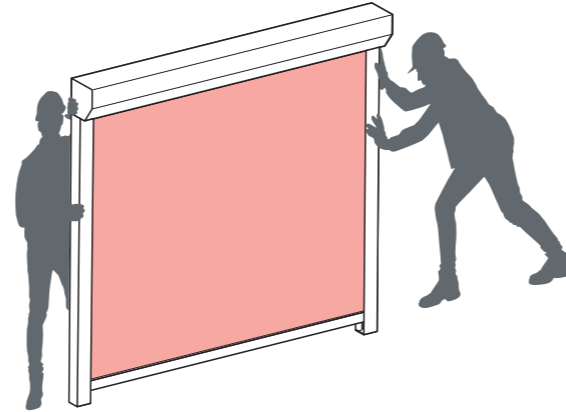


RS SMART 130

Dealer Montagehandleiding

1 Belangrijk!

Voor een correcte en veilige installatie van het product zijn twee personen vereist.

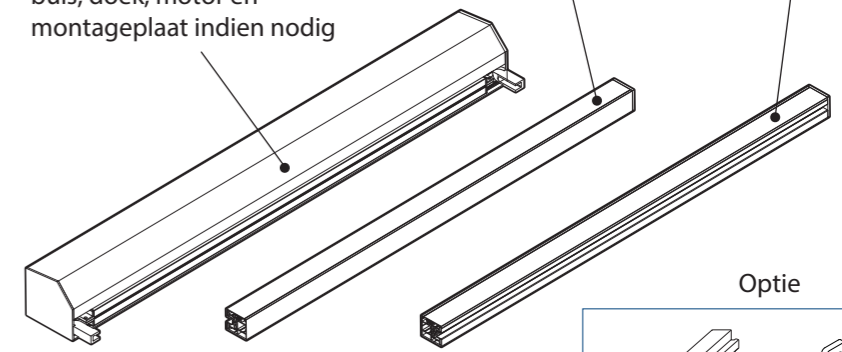


2 Inhoud van de verpakking.

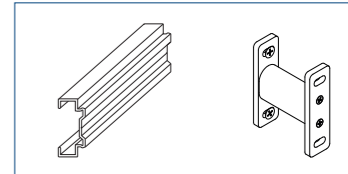
Kast met zijkappen, buis, doek, motor en montageplaat indien nodig

Geleider links

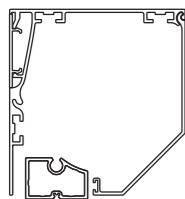
Geleider rechts



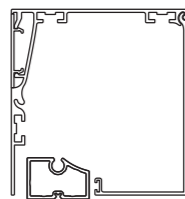
Optie



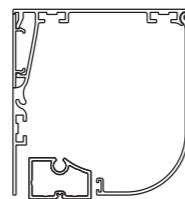
3 Type kasten



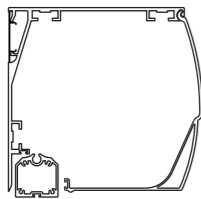
schuin



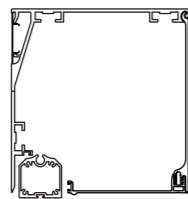
recht



half rond

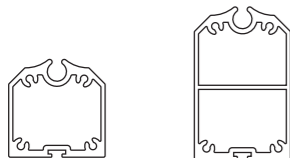


boog

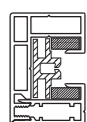


recht met revisie kap

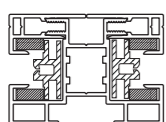
3a Onderlat



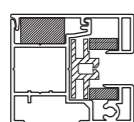
3b Typen van geleiders



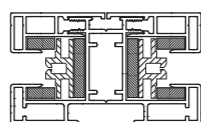
STG-S



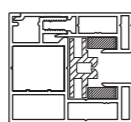
MSTG-S



STG-Click



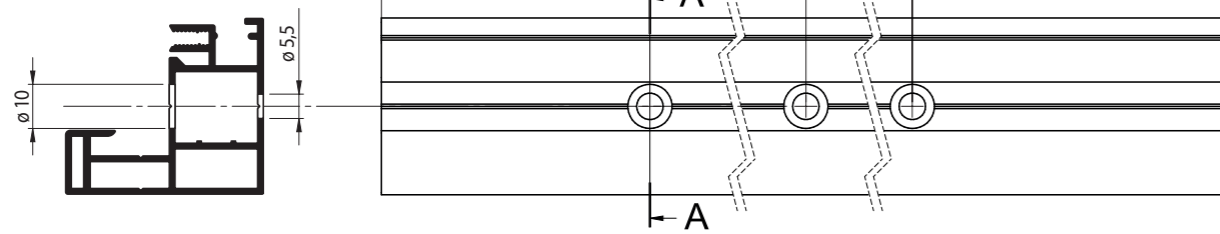
MSTG



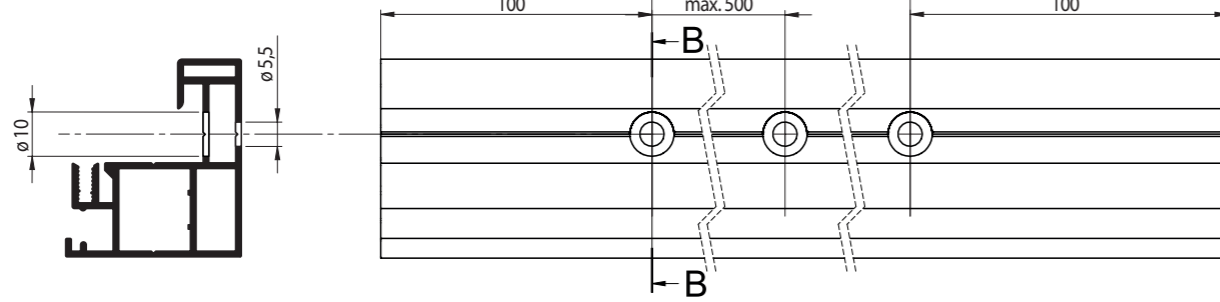
STG

4a Maken van bevestigingsgaten in de RS Smart STG geleiders.

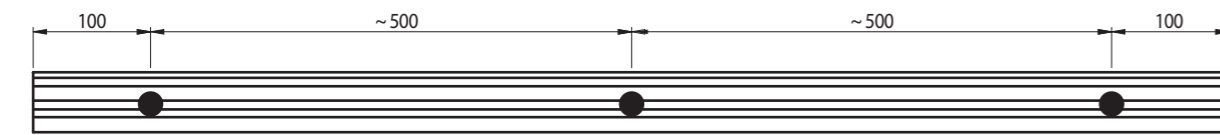
Op de dag montage.



In de dag montage.

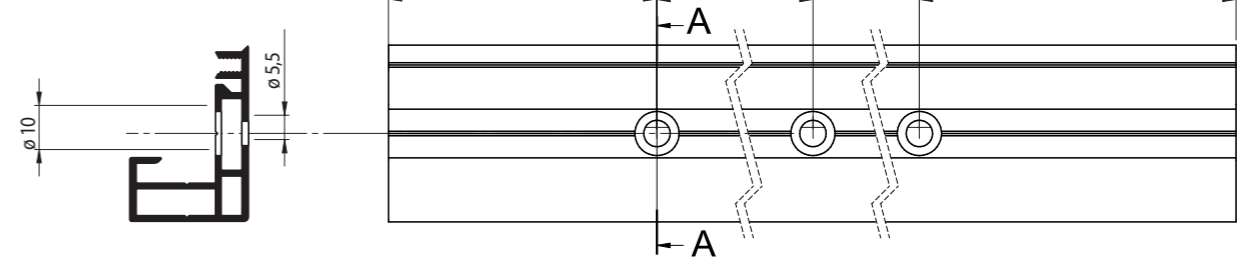


Juiste afstand tussen de gaten.

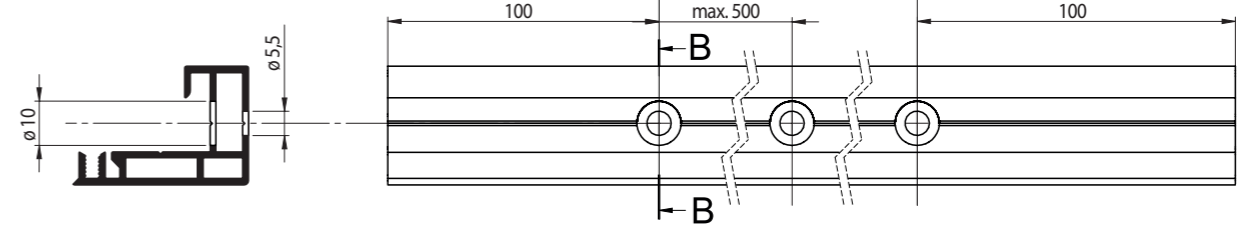


4b Maken van bevestigingsgaten in de RS Smart STG-S geleiders.

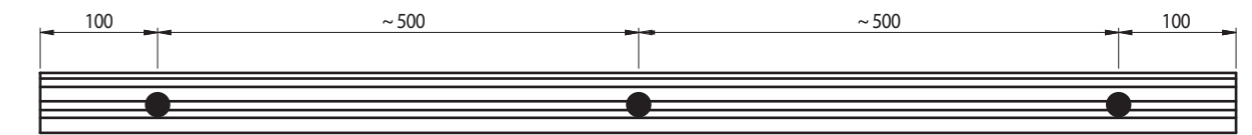
Op de dag montage.



In de dag montage.

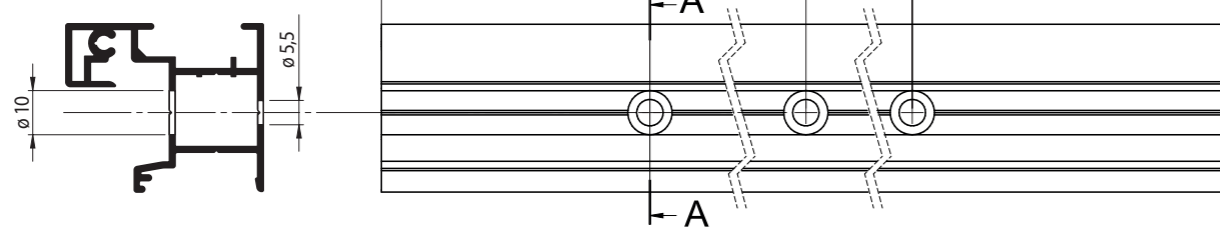


Juiste afstand tussen de gaten.

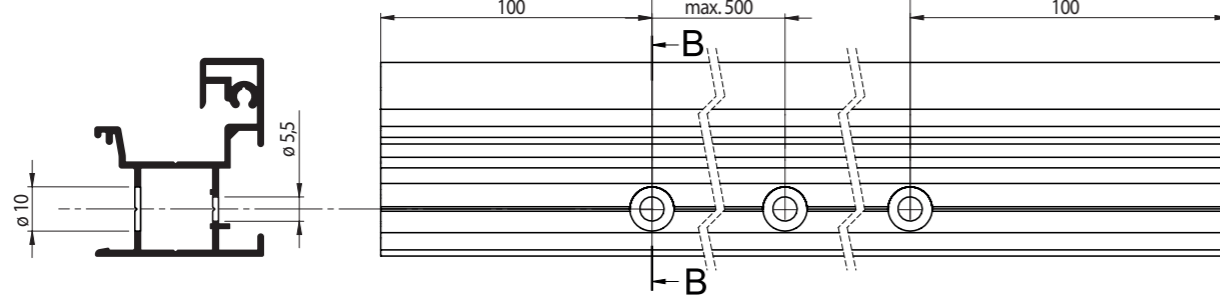


4c Maken van bevestigingsgaten in de RS Smart STG-Click geleiders.

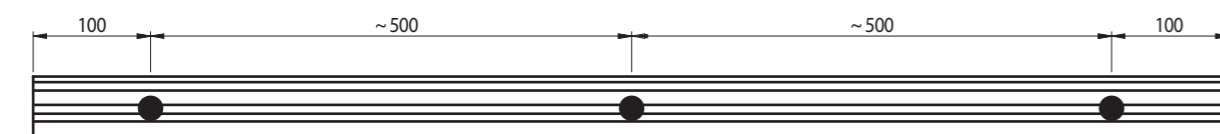
Op de dag montage.



In de dag montage.

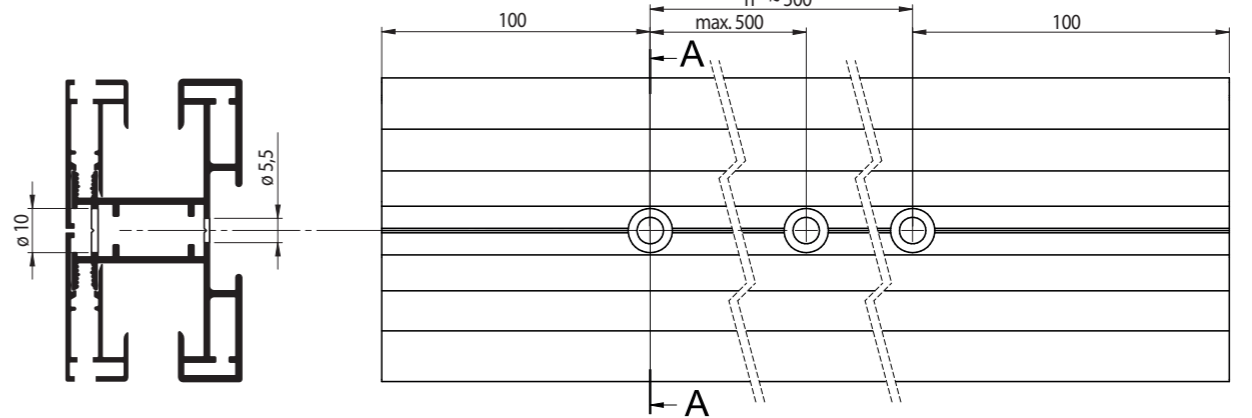


Juiste afstand tussen de gaten.

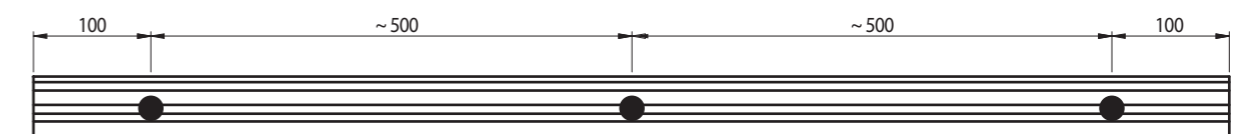


4d Maken van bevestigingsgaten in de RS Smart MSTG/MTGS geleiders.

Op de dag montage.

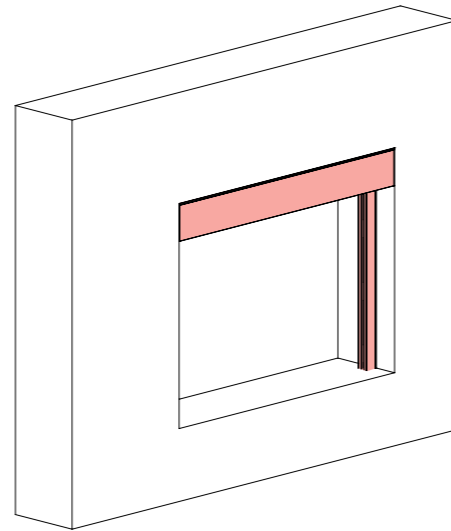


Juiste afstand tussen de gaten.



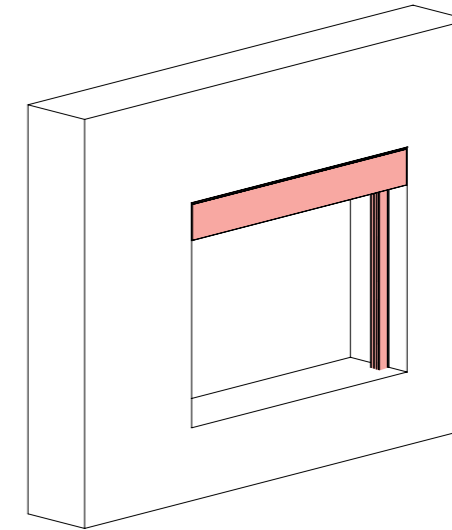
Soorten montage

In de dag montage.

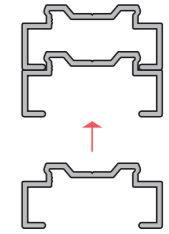


Zie punt 5

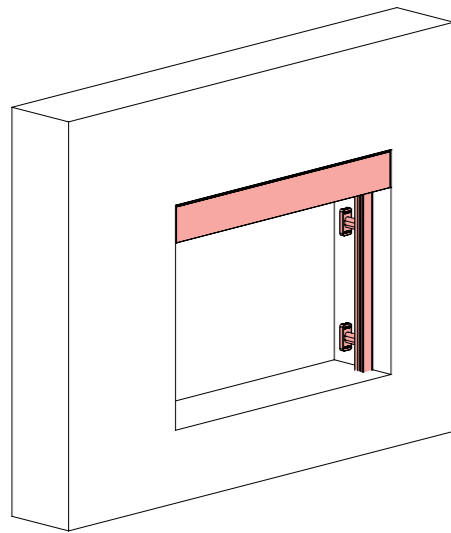
In de dag montage met behulp van opvulprofielen.



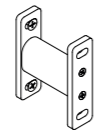
zie punt 6



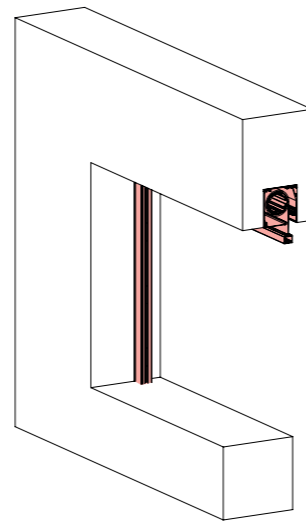
In de dag montage met behulp van afstandhouders.



Zie punt 6

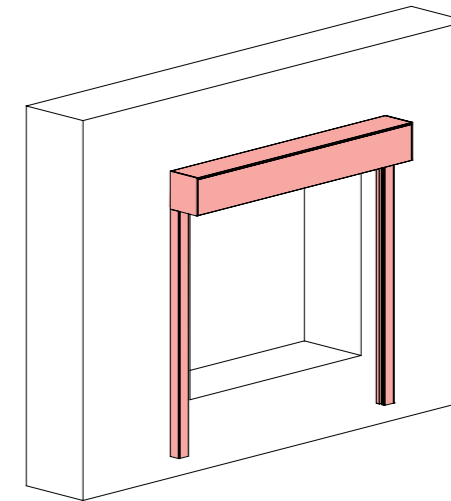


Productinstallatie met revisiekap (ingebouwd)



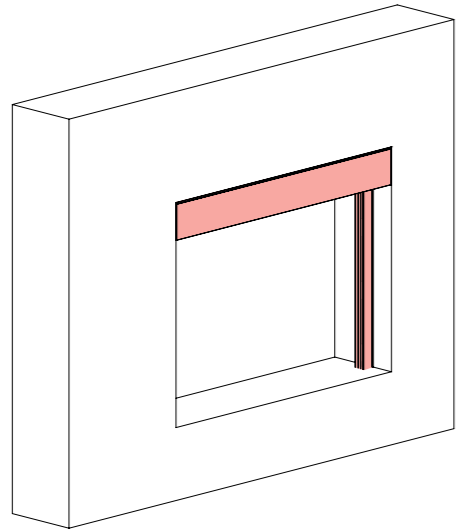
Zie punt 8.

Op de dag montage.



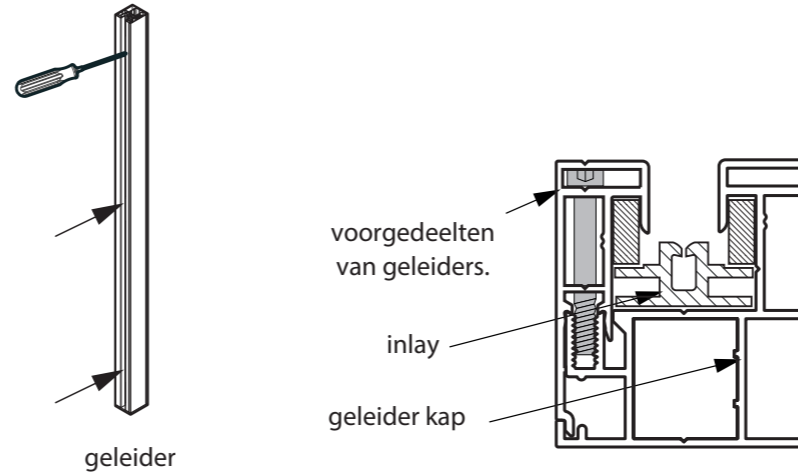
Zie punt 9

In de dag montage.

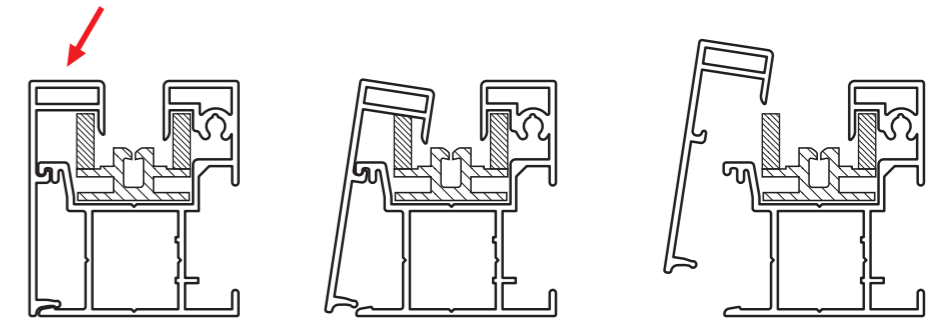


Punt 5

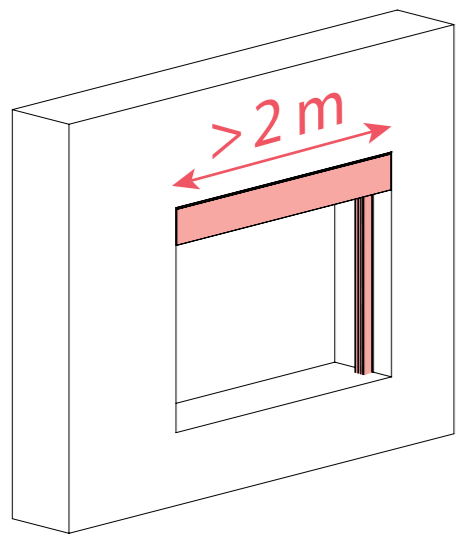
5.1 Demonteer de linker en rechter geleiders en schroef de schroefjes los.



5.2 Demontage van de STG-C geleiders.



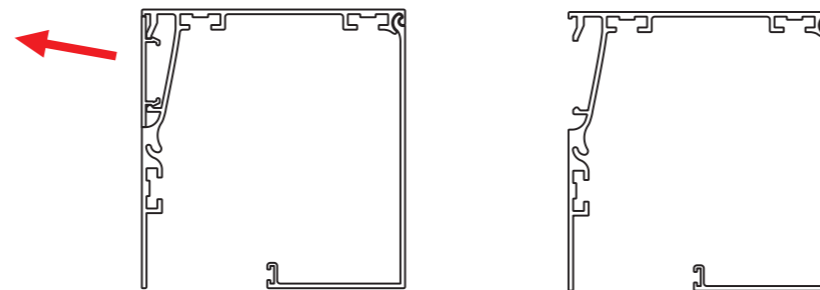
Algemene informatie.



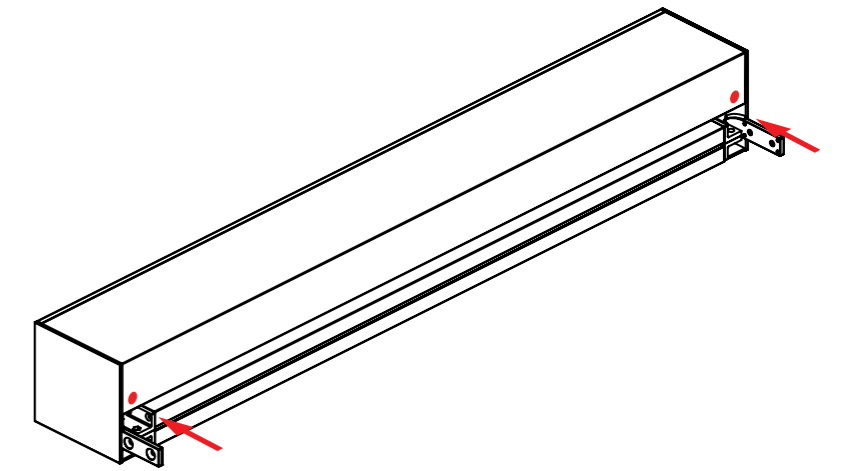
> 2 m

In het geval het product meer dan 200 cm breed is, volg je extra stappen.

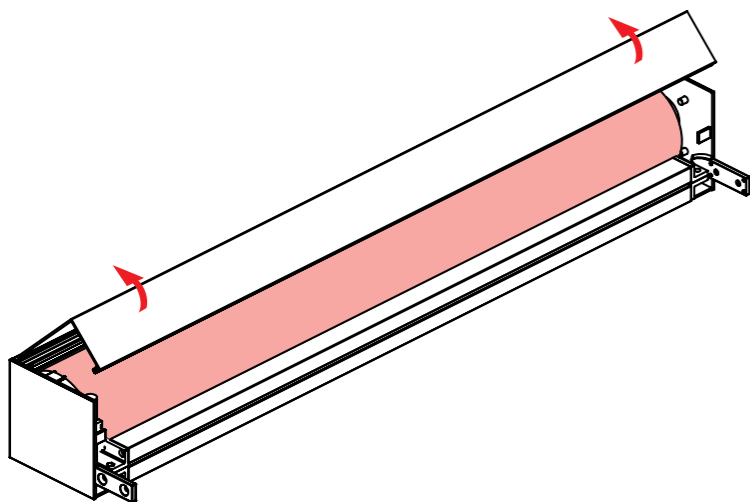
5.3 Verwijder de afdekstrip.



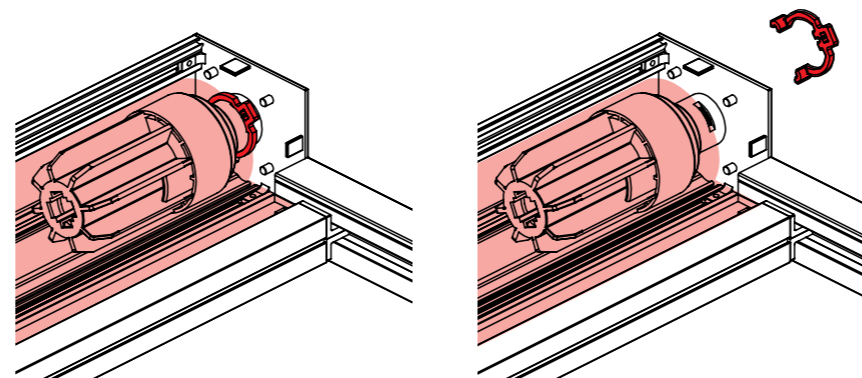
5.4 Verwijder de twee schroeven van de voorkap.



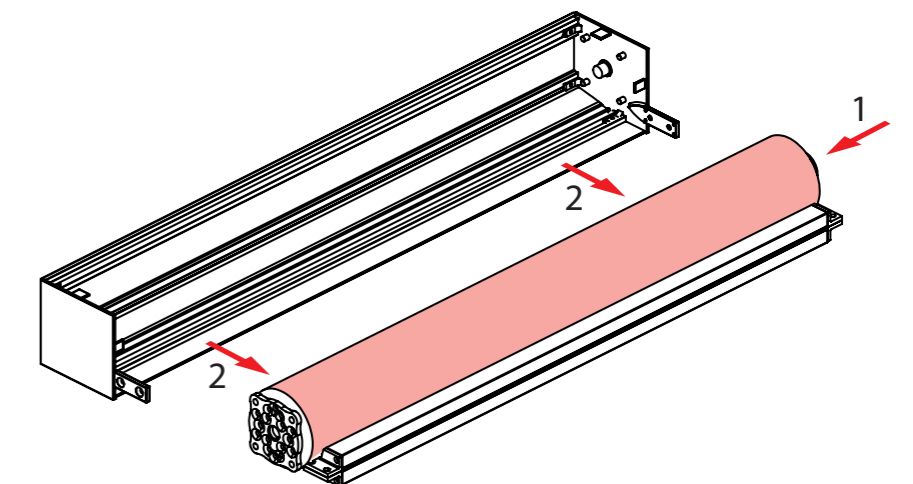
5.5 Verwijder de voorkap en bewaar deze op een veilige plaats.



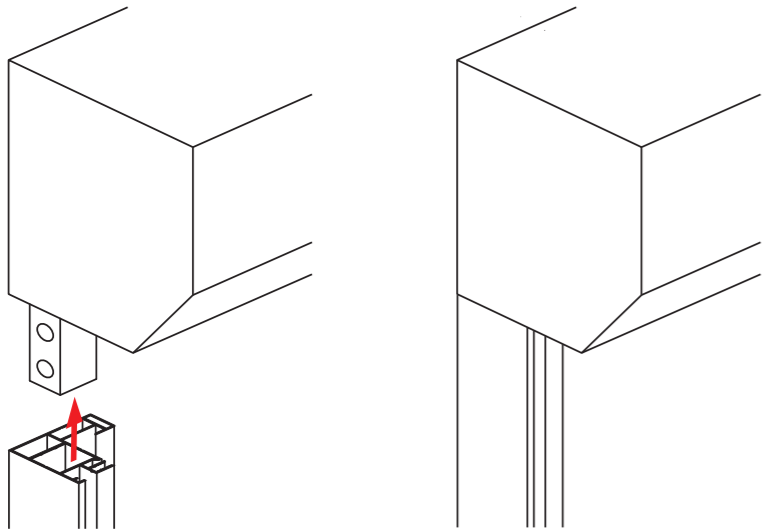
5.6 Verwijder de pen uit de asprop.



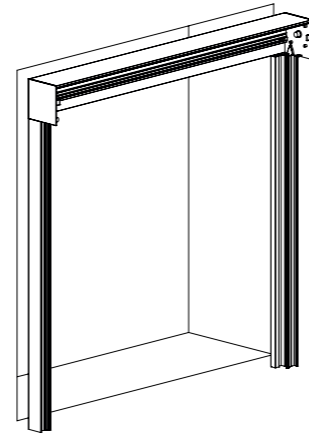
5.7 1. Demonteer de buis met het doek en de motor.
2. Trek het stroom snoer door de doorvoer.



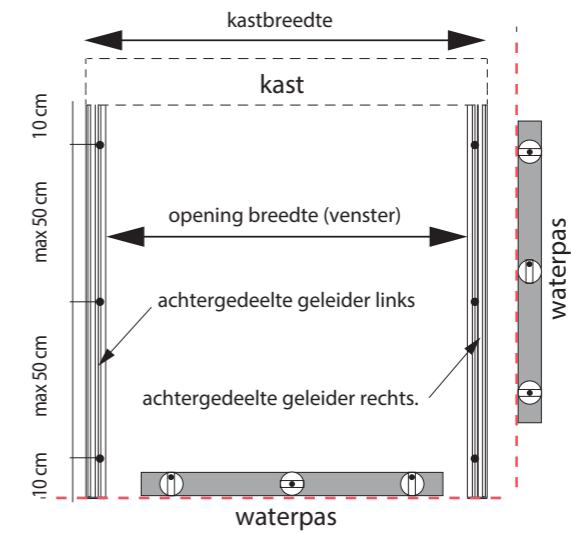
5.8 Schuif de geleiderails op de zijkap pin.



5.9 Demonteer de linker en rechter geleiderail en schroef de achterste delen van de geleiderails los. (STG-Click geleider, zie punt 7a).



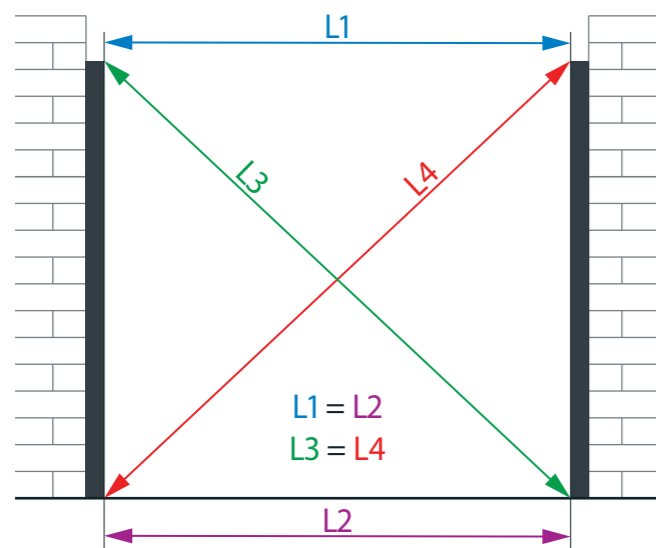
5.10 Installeer het achtergedeelte van de geleiders aan de muur.



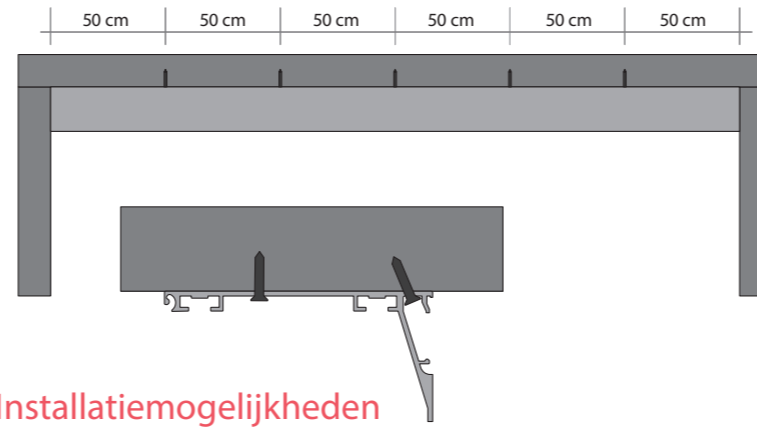
Zorg ervoor dat de geleiders recht geplaatst worden en pas de tussenruimte aan de breedte van de kast aan.

Muurpluggen (geschikt voor type van de muur) monteren door montagegaten (zie punt 4).

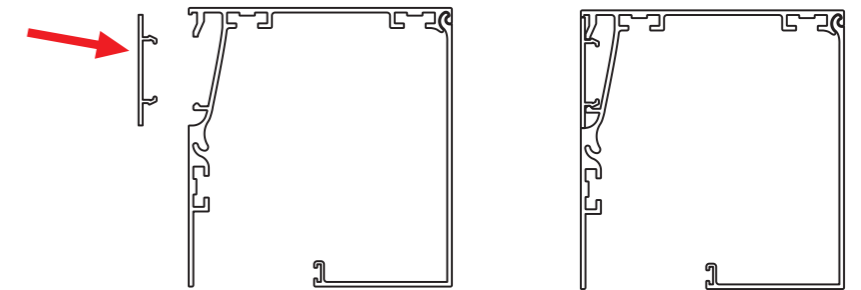
5.11 Controleer de breedte en de diagonalen.



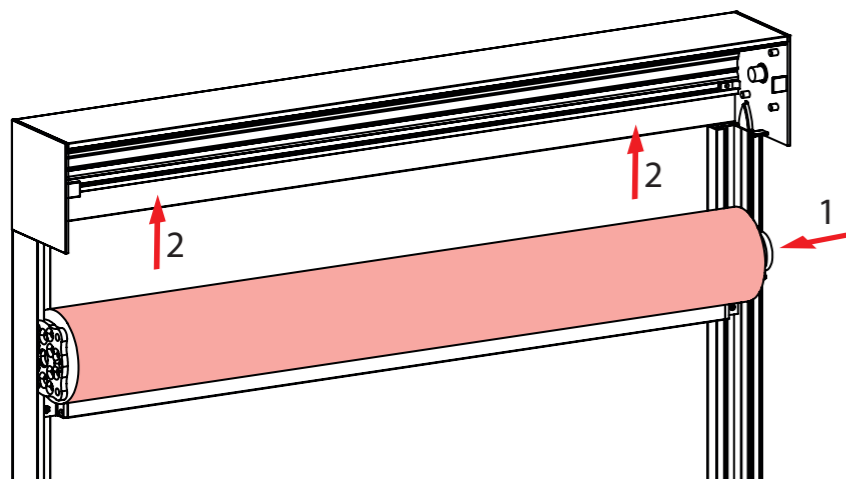
5.12 Monteer de muursteunen met tussenruimten van 50 cm.



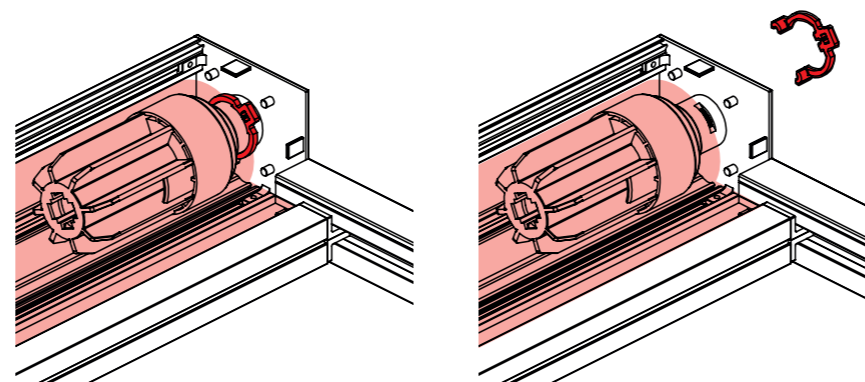
5.13 Installeer de afdekstrip.



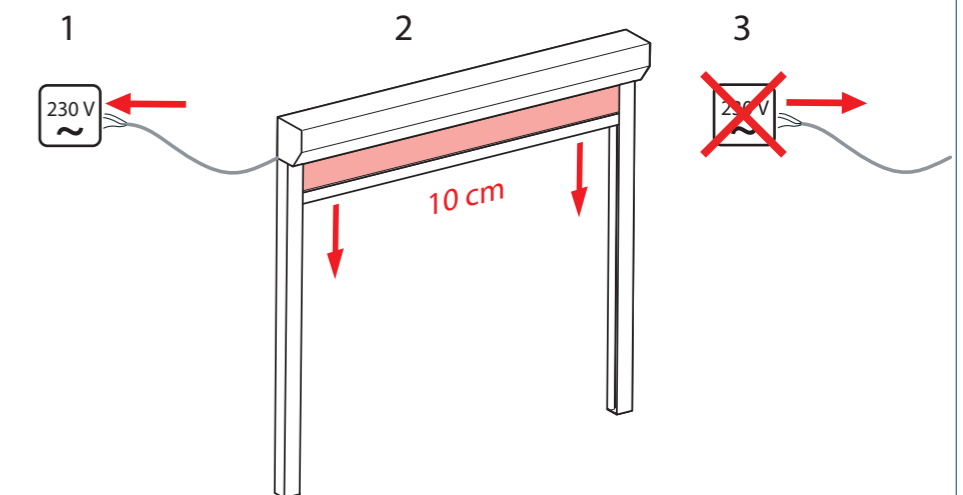
5.14 1. Klik de buis met het doek en de motor vast. 2. Trek het stroomsnoer door de doorvoer.



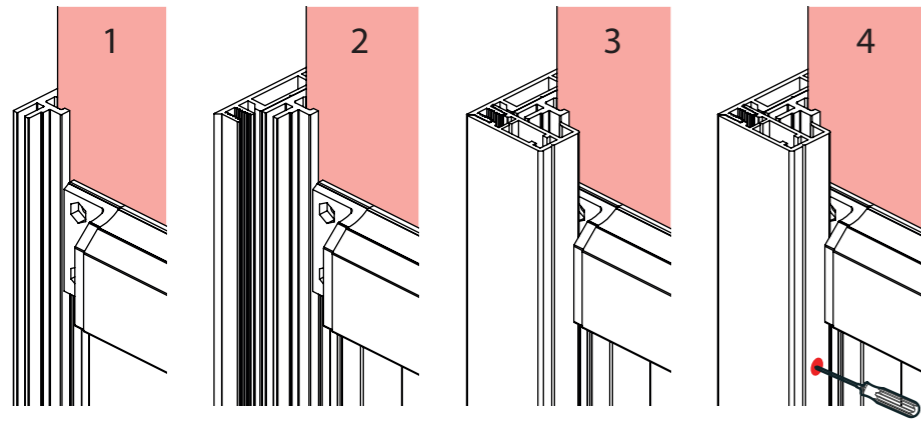
5.15 Monteer de pen op de asprop.



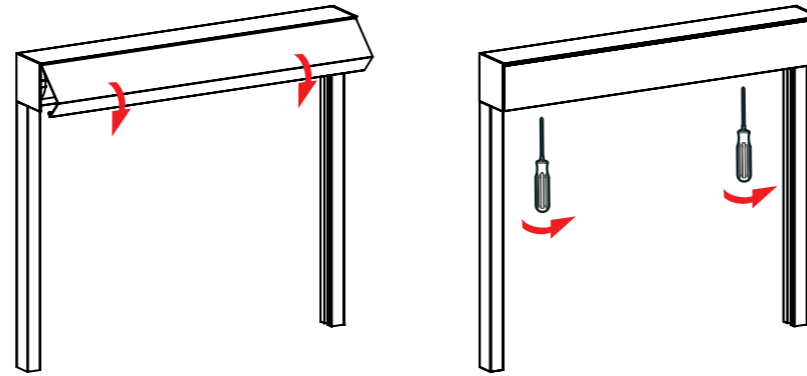
5.16 (1) Sluit de motor aan op het stroomnet. (2) Draai het doek 10 cm uit de kast. (3) Schakel de stroom uit.



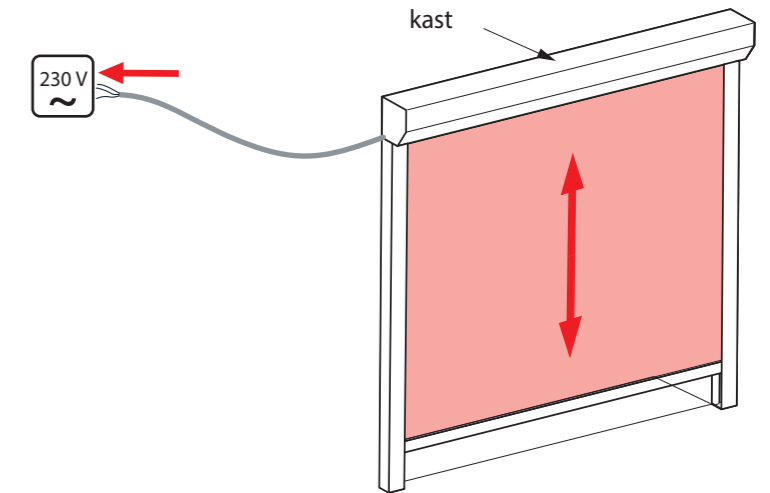
5.17 (1) Steek het doek in de inlays. (2) Monteer de inlays op de geleiding. (3) Monteer de voorkant van de geleiders. (4) Schroef deze vast.



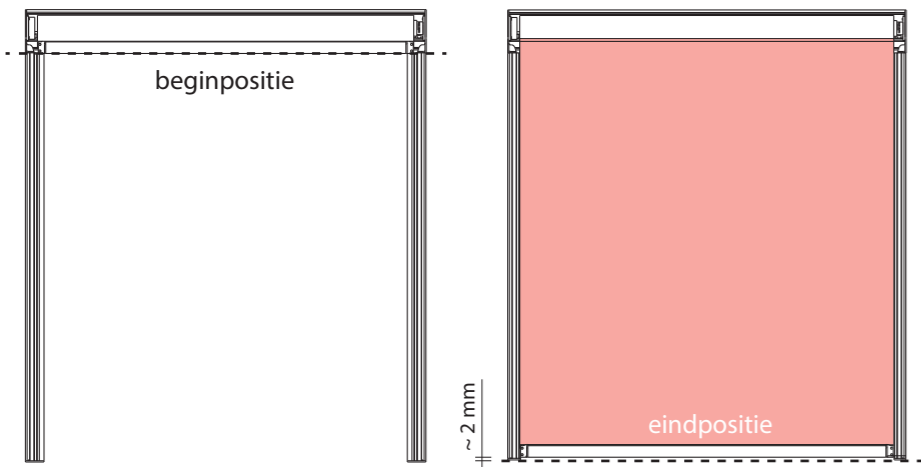
5.18 Plaats de voorkap en schroef deze vast.



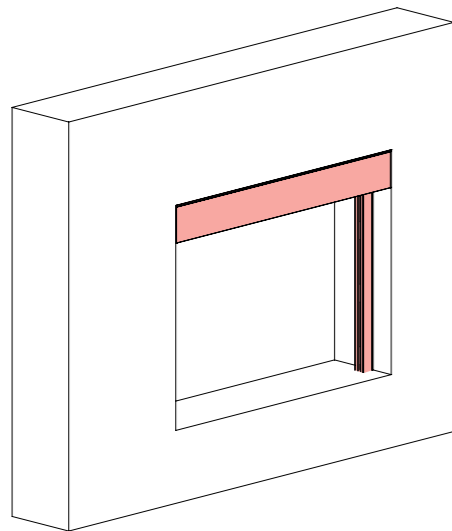
5.19 Sluit de motor aan op het stroomnet. Draai het doek helemaal uit en terug.



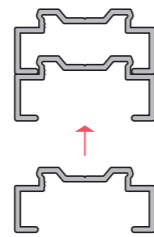
5.20 Stel de eindposities in.



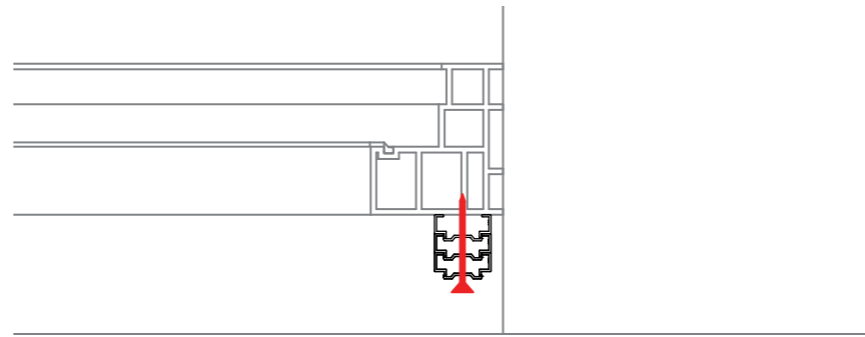
In de dag montage met behulp van opvulprofielen.



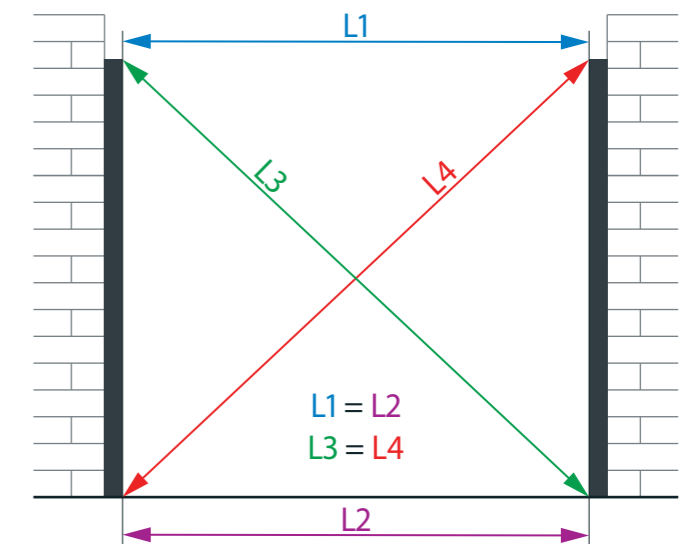
Punt 6



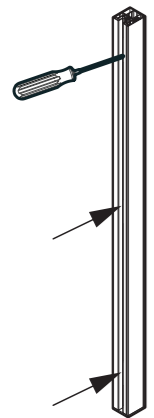
6.1 Schroef de opvulprofielen waterpas op het raamkozijn.



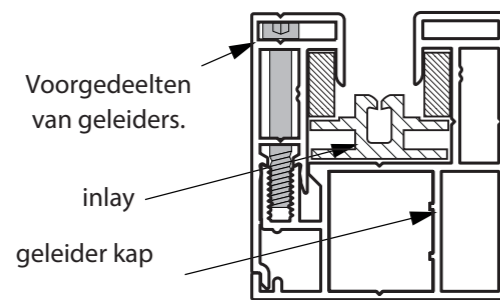
6.2 Controleer de breedte en de diagonalen.



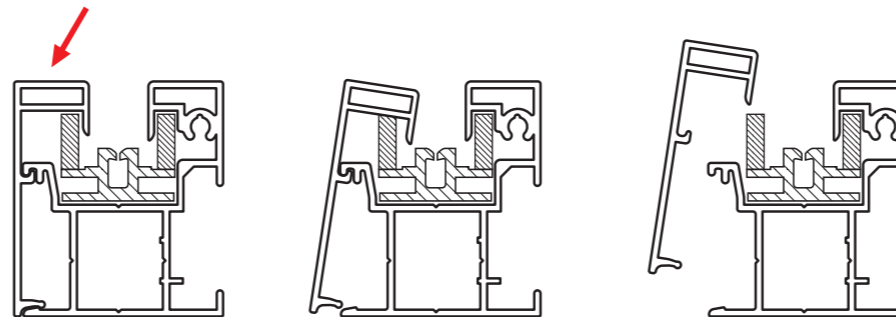
6.3 Demonteer de linker en rechter geleiders en schroef de schroeven los.



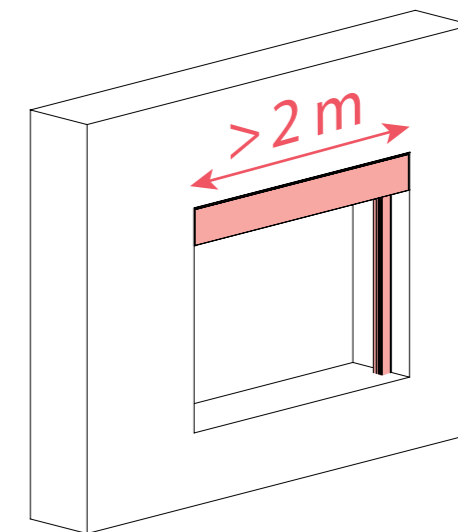
geleider



6.4 Demontage van de STG-C geleiders



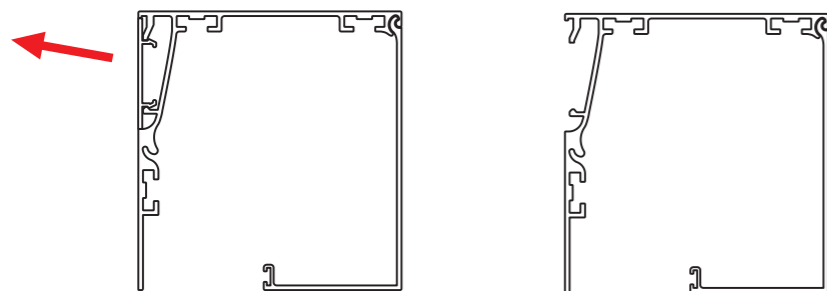
Algemene informatie.



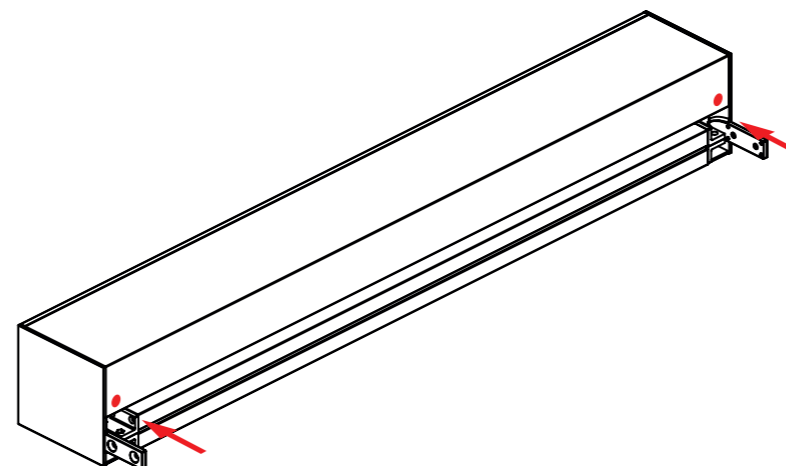
> 2 m

In het geval het product meer dan 200 cm breed is, volg je extra stappen.

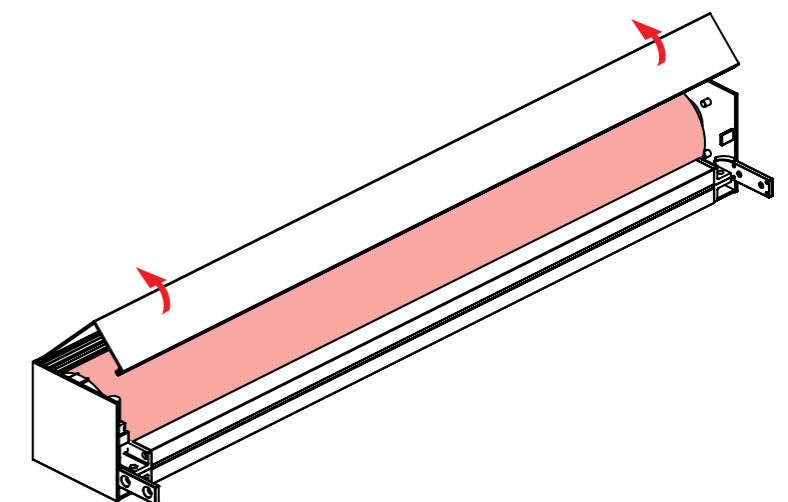
6.5 Verwijder de afdekstrip.



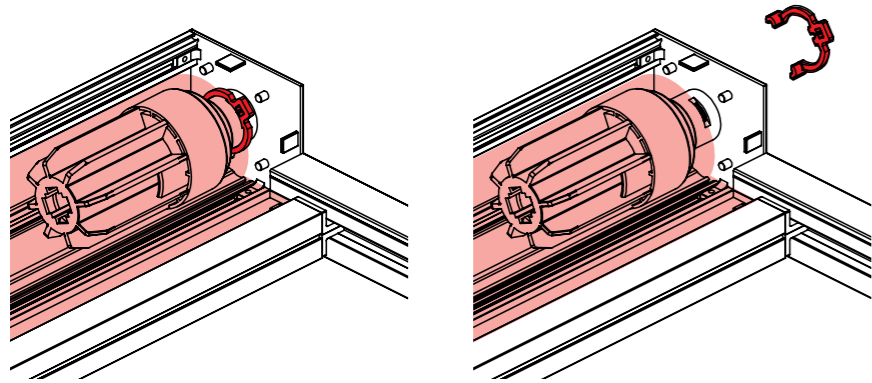
6.6 Verwijder de twee schroeven van de voorkap.



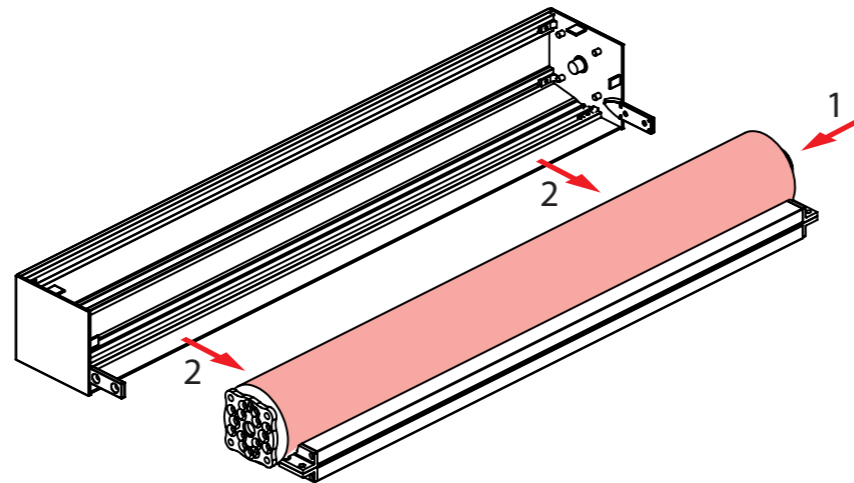
6.7 Verwijder de voorkap en bewaar deze op een veilige plaats.



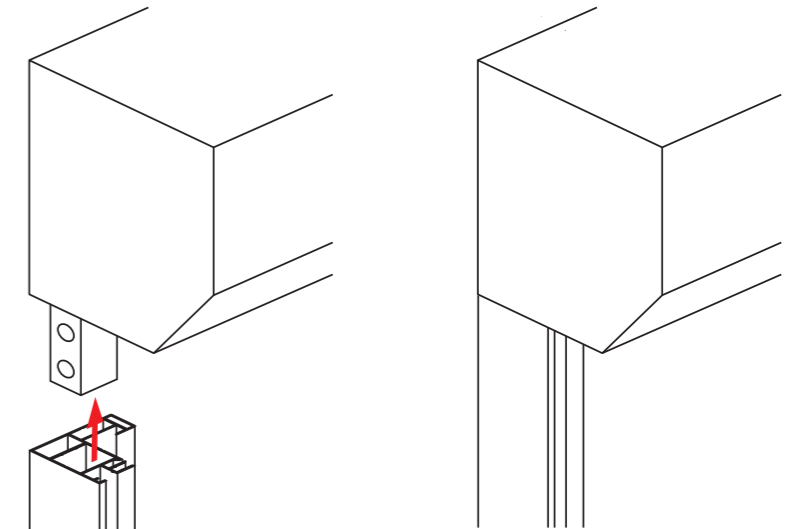
6.8 Verwijder de pen uit de asprop.



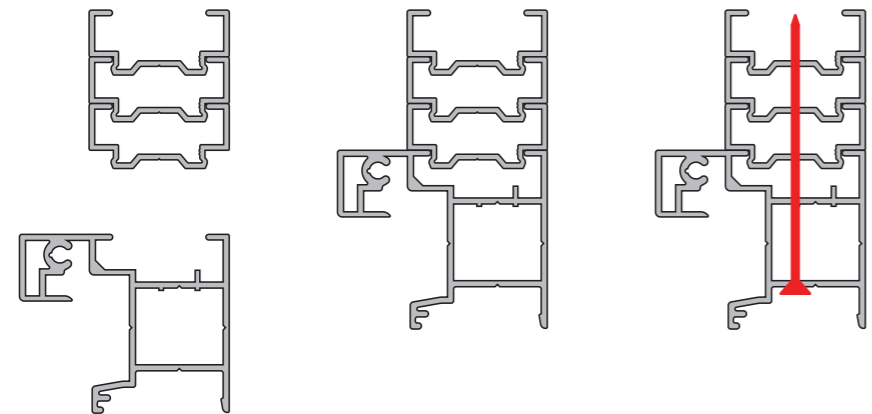
6.9 1. Demonteer de buis met het doek en de motor.
2. Trek het stroomsnoer door de doorvoer.



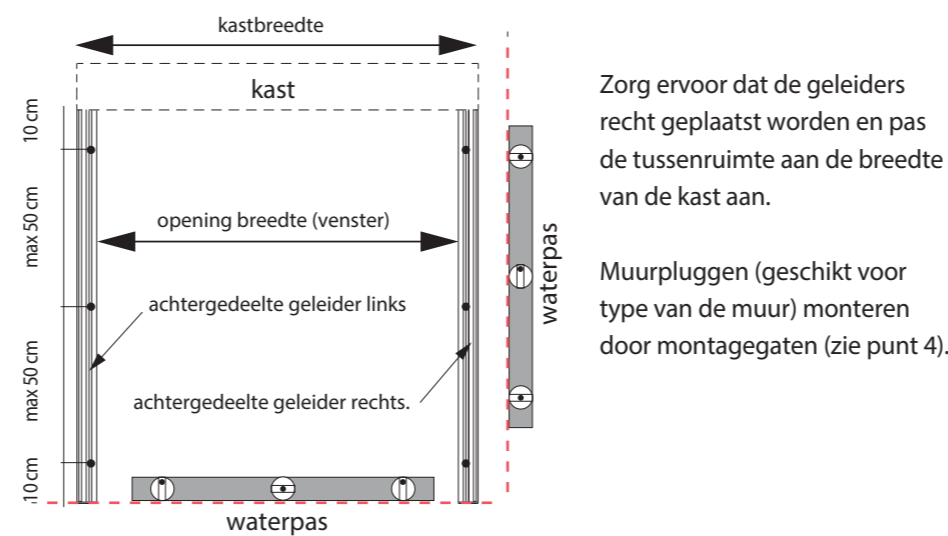
6.10 Schuif de geleiderails op de zijkap pin.



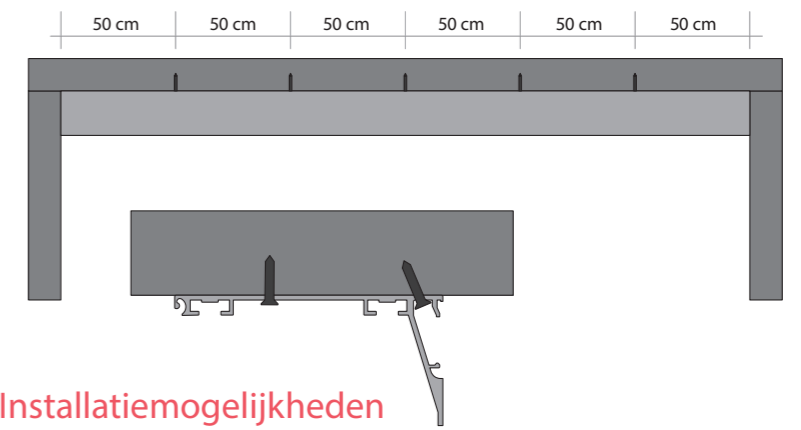
6.11 Monteer het geleiderdeel op het opvulprofiel en schroef de elementen aan elkaar vast met schroeven.



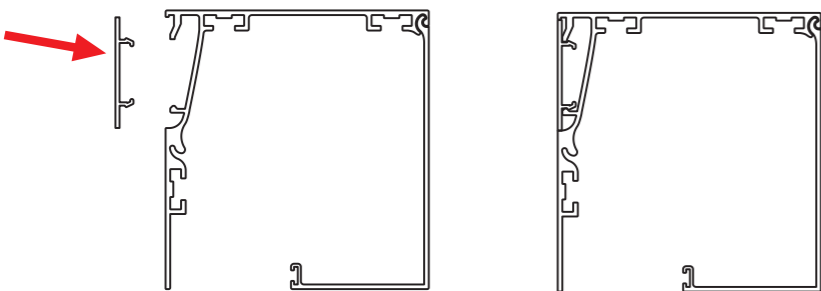
6.12 Installeer het achtergedeelte van de geleiders aan de muur.



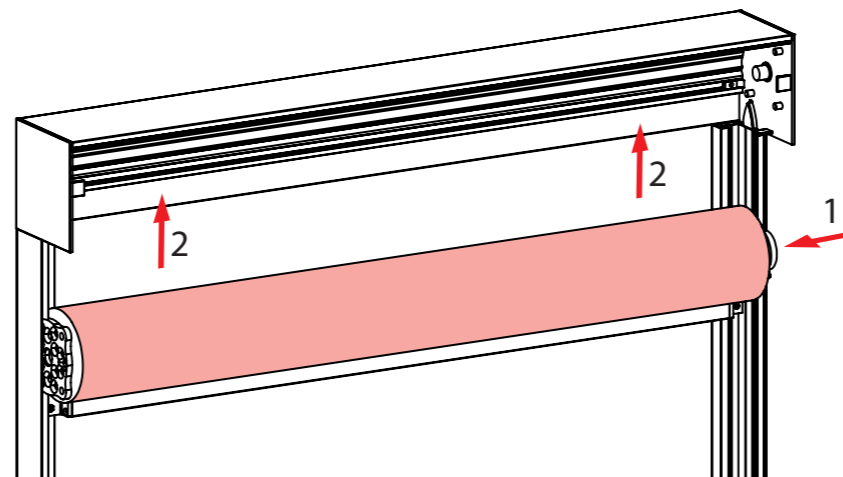
6.13 Monteer de muursteunen met tussenruimten van 50 cm.



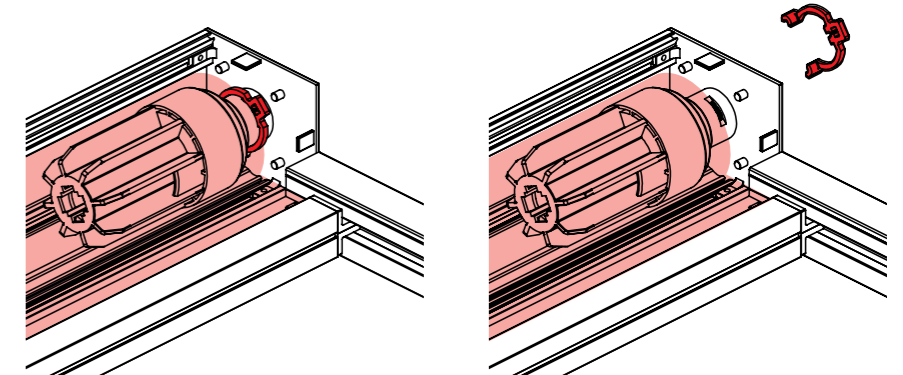
6.14 Installeer de afdekstrip.



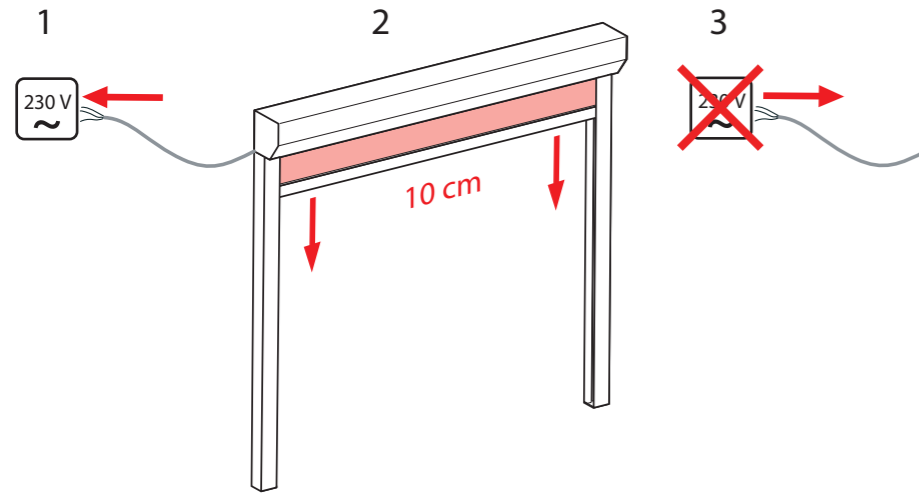
6.15 1. Klik de buis met het doek en de motor vast.
2. Trek het stroomsnoer door de doorvoer.



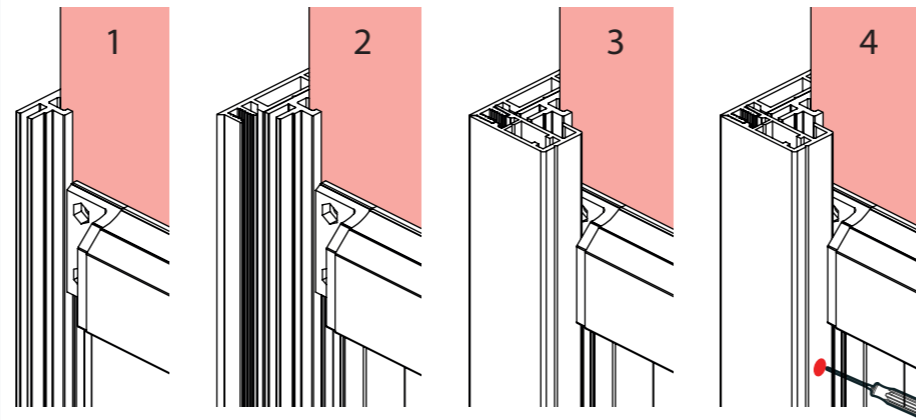
6.16 Monteer de pen op de asprop.



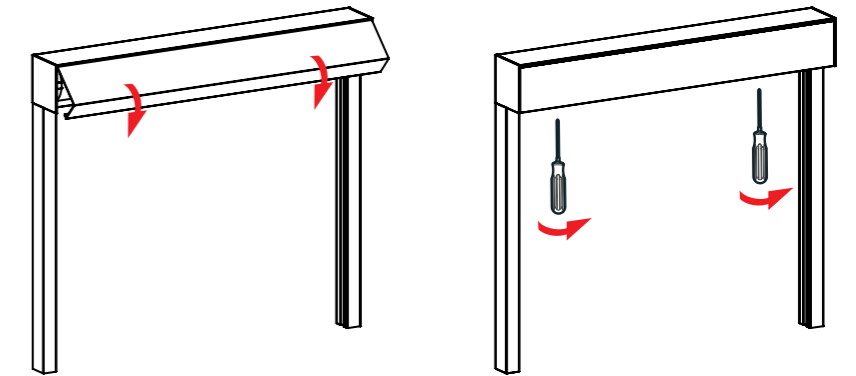
6.17 (1) Sluit de motor aan op het stroomnet. (2) Draai het doek 10 cm uit de kast. (3) Schakel de stroom uit.



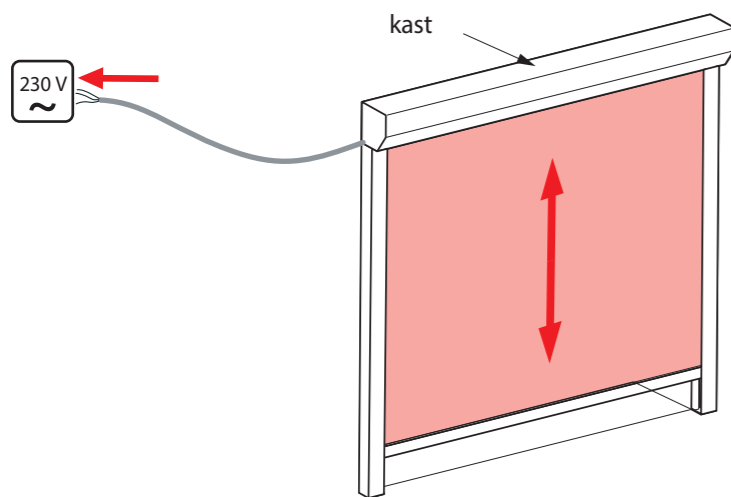
6.18 (1) Steek het doek in de inlays. (2) Monteer de inlays op de geleiding. (3) Monteer de voorkant van de geleiders. (4) Schroef deze vast.



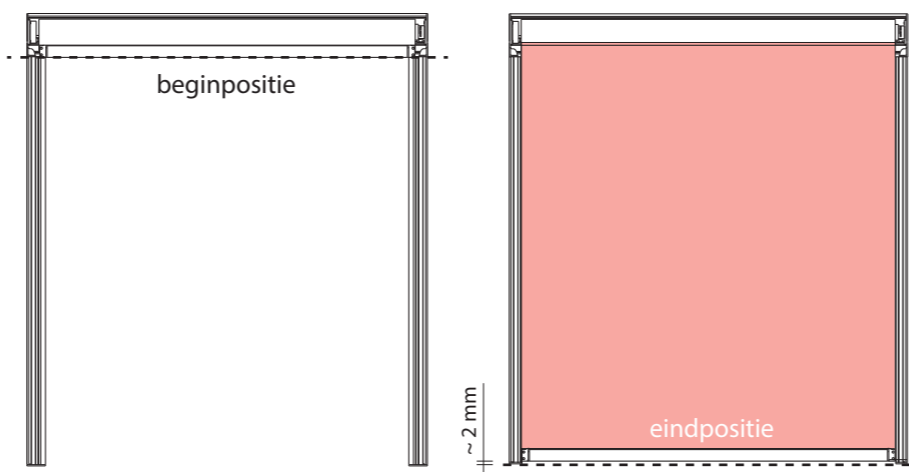
6.19 Plaats de voorkap en schroef deze vast.



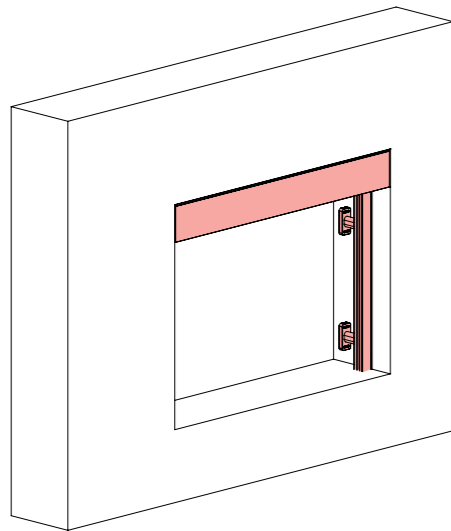
6.19 Sluit motor aan op het stroomnet. Draai het doek helemaal uit en terug.



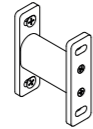
6.20 Stel de eindposities in.



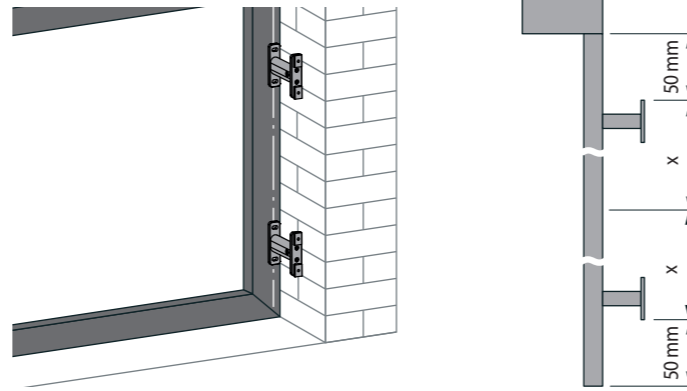
Installatie bij gebruik van afstandhouders



Punt 7

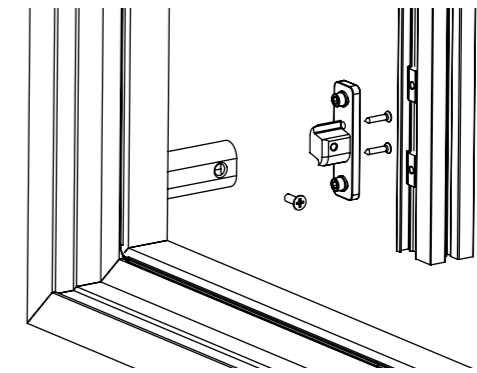


7.1 Installeer de afstandhouders verticaal.

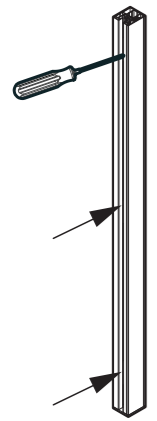


Hoogte tot 3m - 2 pcs.
Hoogte boven 3m. - 3 pcs.

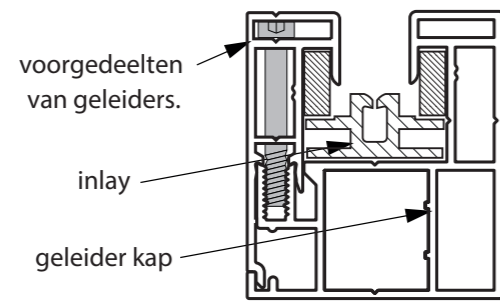
7.2 Schroef de afstandhouder los en monteer één deel op de gevel/het raam en het andere deel aan de geleider.



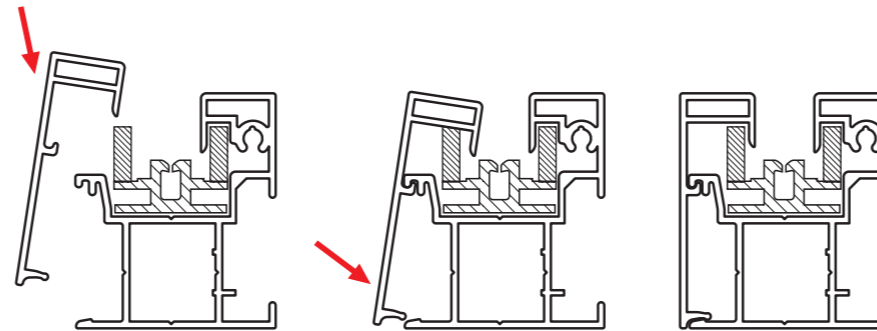
7.3 Demonteer de linker en rechter geleiders en schroef de schroeven los.



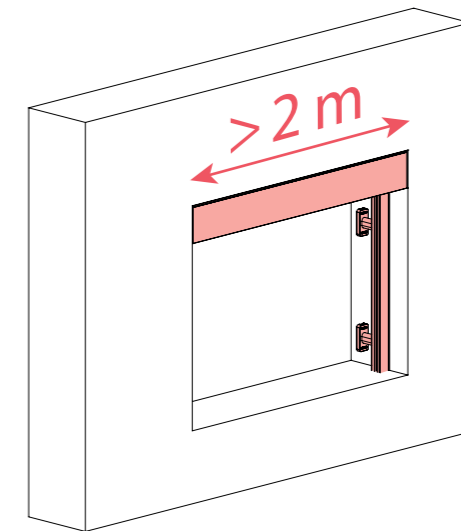
geleider



7.4 Demontage van de STG-C geleiders.



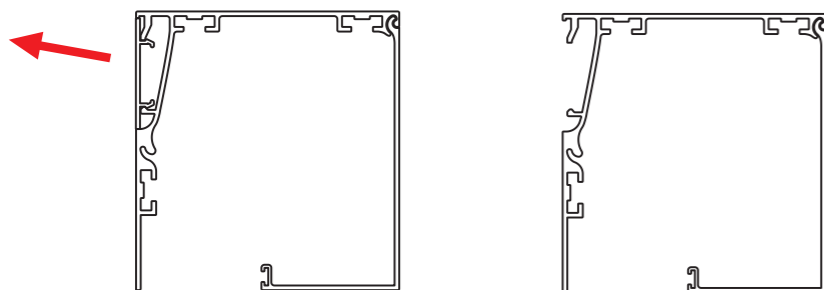
Algemene informatie.



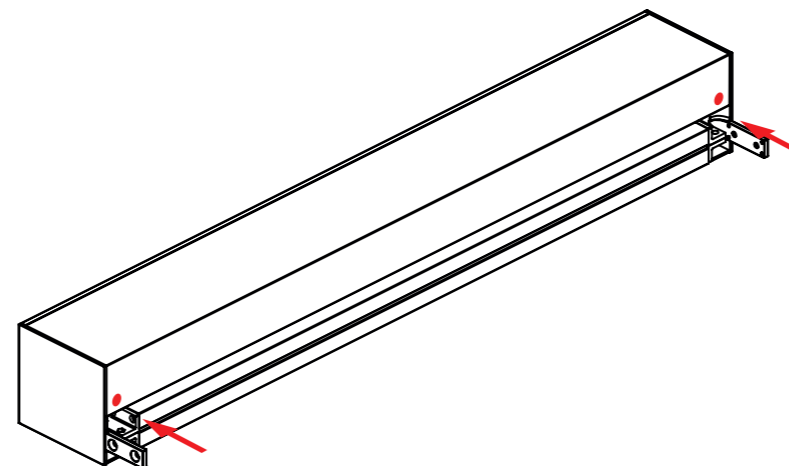
> 2 m

In het geval het product meer dan 200 cm breed is, volg je extra stappen.

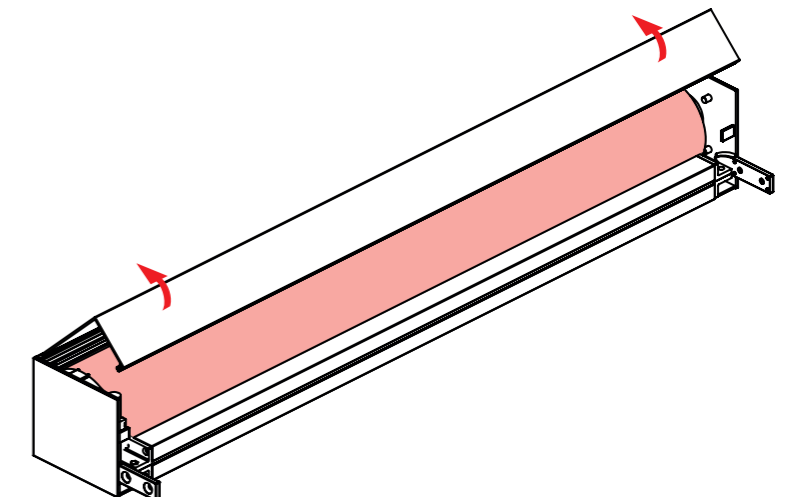
7.5 Verwijder de afdekstrip.



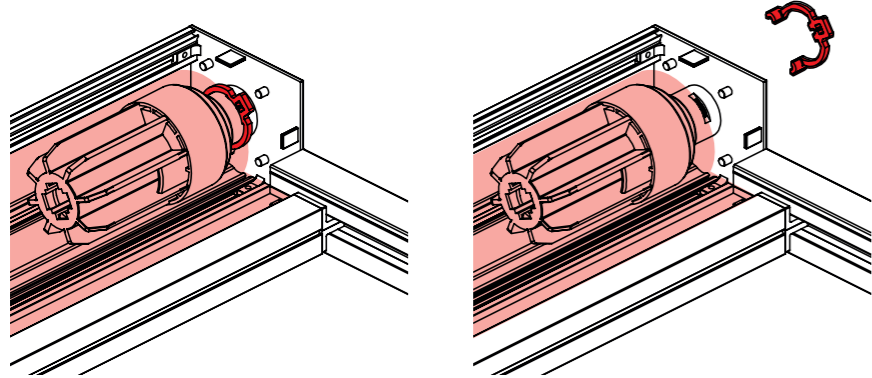
7.6 Verwijder de twee schroeven van het voorkap.



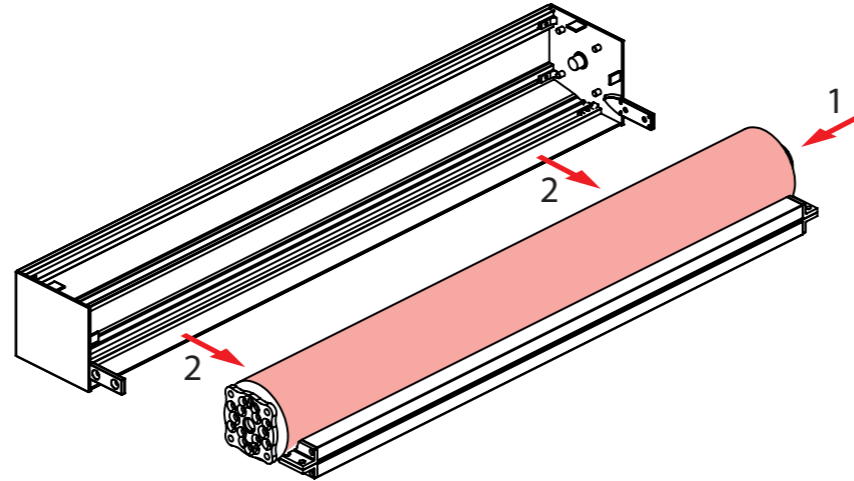
7.7 Verwijder de voorkap en bewaar deze op een veilige plaats.



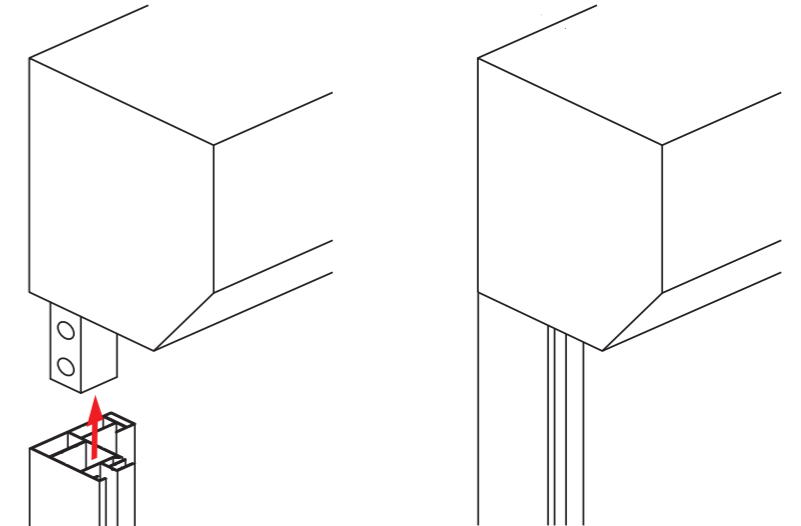
7.8 Verwijder de pen uit de asprop.



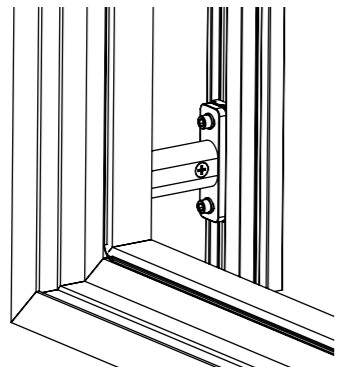
7.9 1. Demonteer de buis met het doek en de motor. 2. Trek het stromsnoer door de doorvoer.



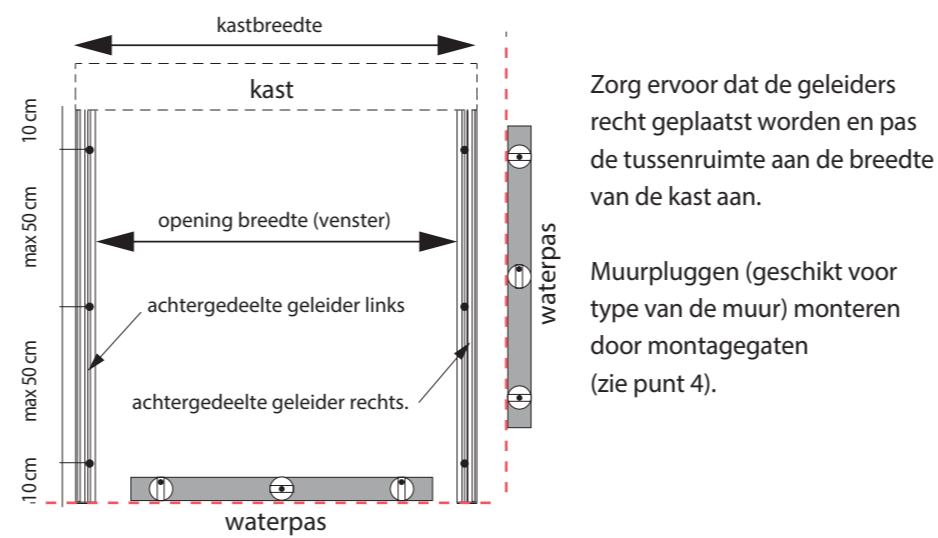
7.10 Schuif de geleiderails op de zijkap pin.



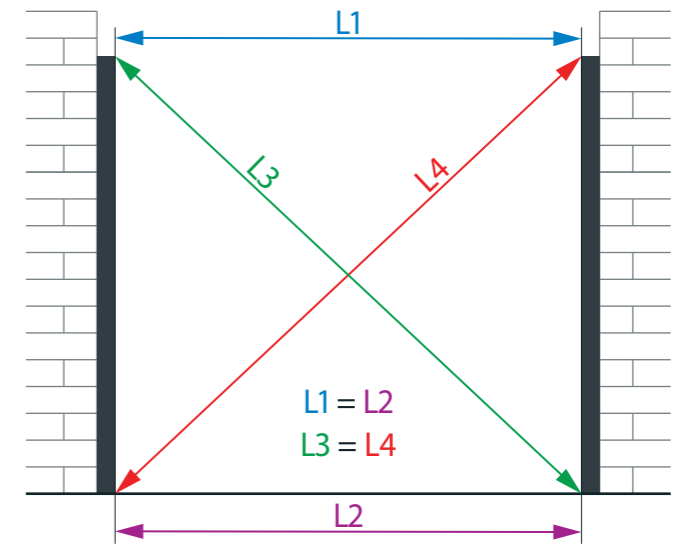
7.11 Zet de afstandhouders vast met de borgschroef.



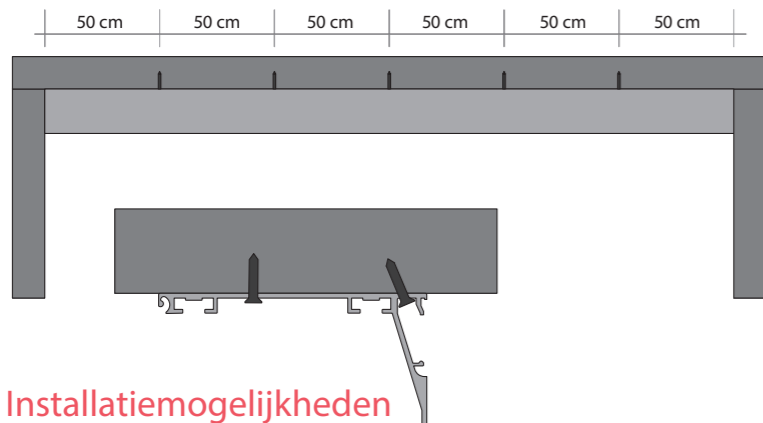
7.12 Installeer het achtergedeelte van de geleiders aan de muur.



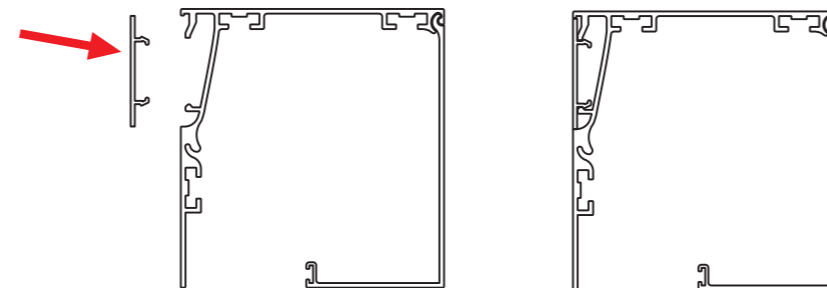
7.13 Controleer de breedte en de diagonalen



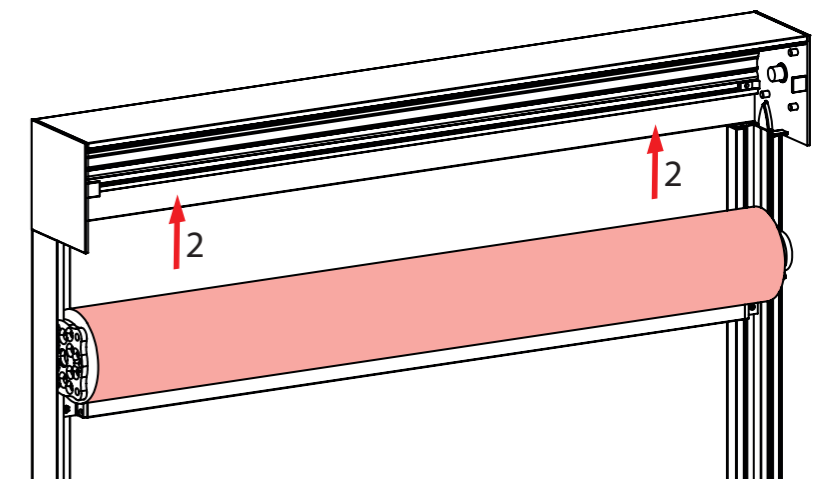
7.14 Monteer de muursteunen met tussenruimten van 50 cm.



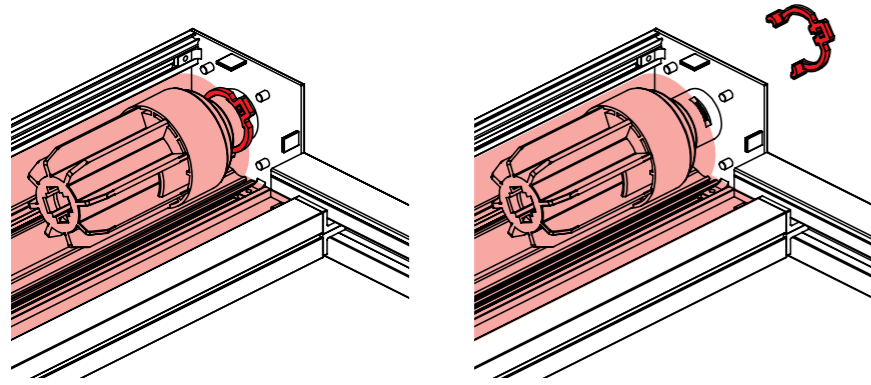
7.15 Installeer de afdekstrip.



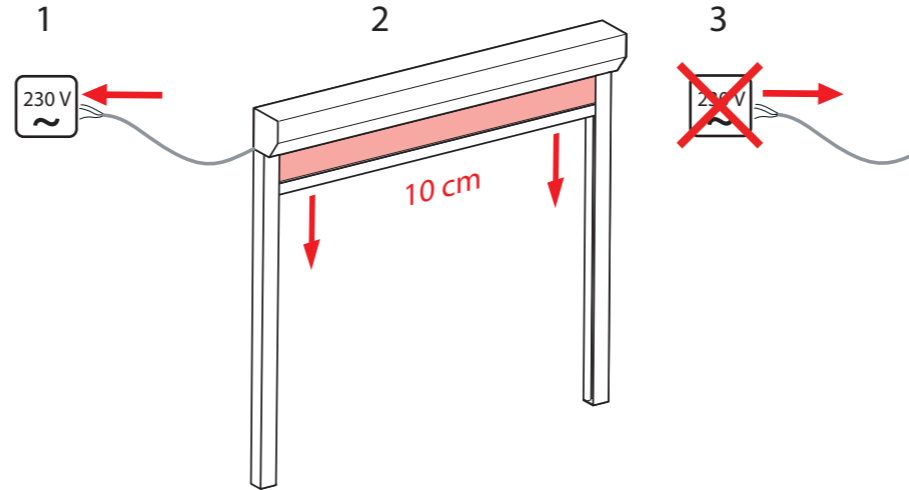
7.16 1. Klik de buis met het doek en de motor vast. 2. Trek het stroomsnoer door de doorvoer.



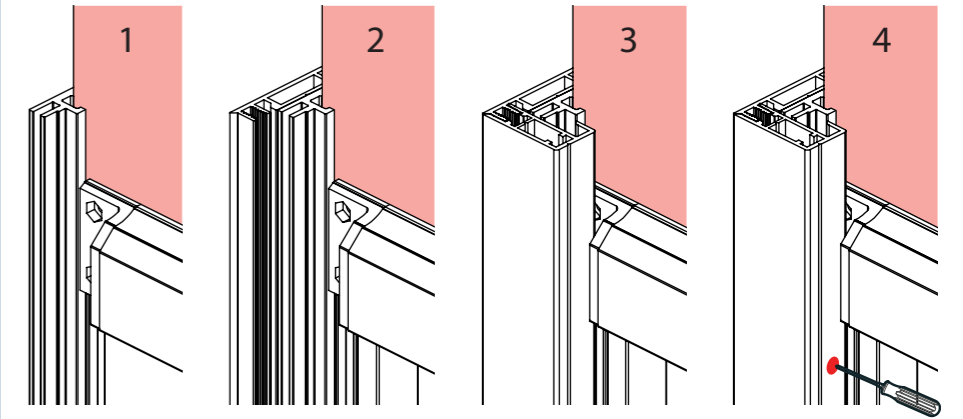
7.17 Monteer de pen op de asprop.



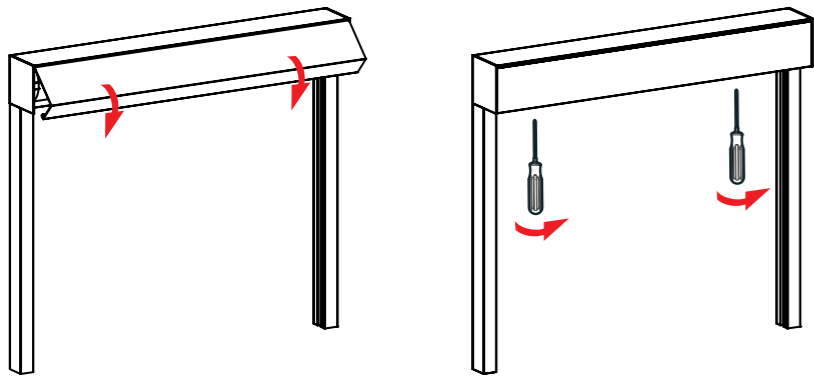
7.18 (1) Sluit de motor aan op het stroomnet. (2) Draai het doek 10 cm uit de kast. (3) Schakel de stroom uit.



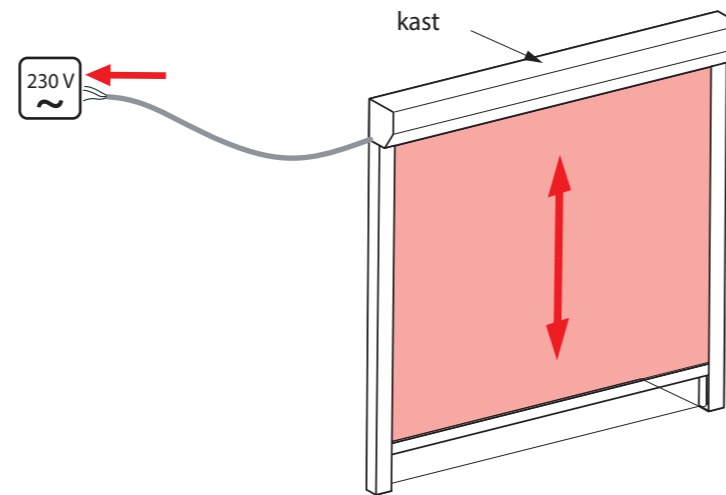
7.19 (1) Steek het doek in de inlays. (2) Monteer de inlays op de geleiding. (3) Monteer de voorkant van de geleiders. (4) Schroef deze vast.



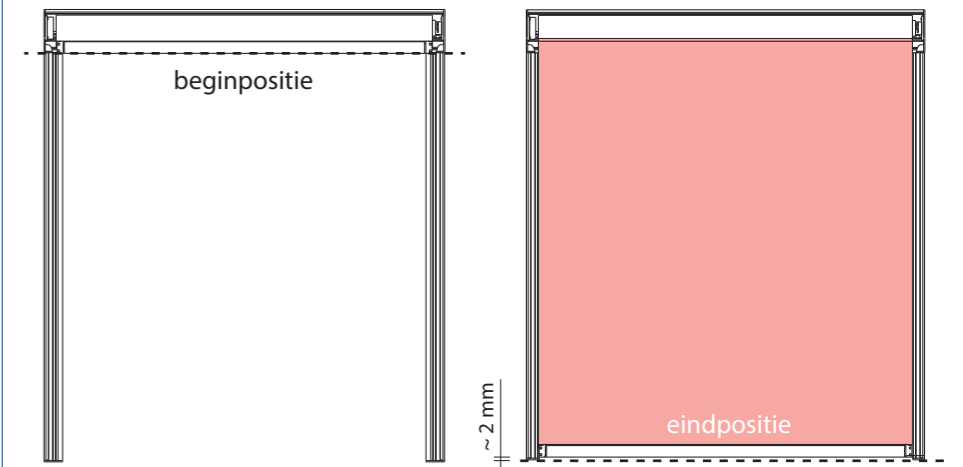
7.20 Plaats de voorkap en schroef deze vast.



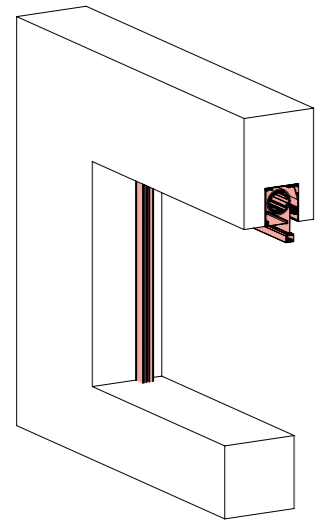
7.21 Sluit motor aan op het stroomnet. Draai het doek helemaal uit en terug.



7.22 Stel de eindposities in.

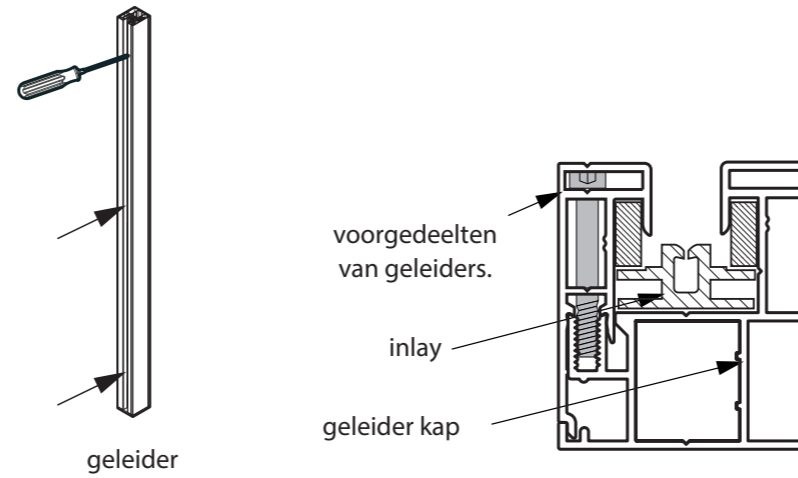


Productinstallatie met revisiekap

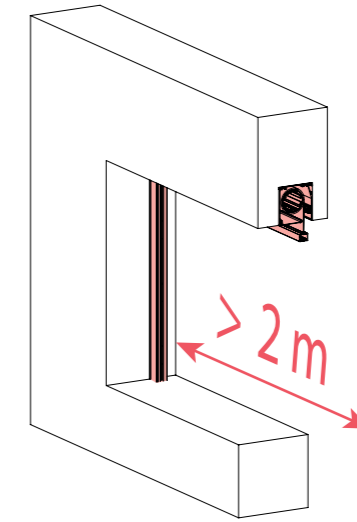


Punt 8

8.1 Demonteer de linker en rechter geleiders en schroef de schroefjes los.



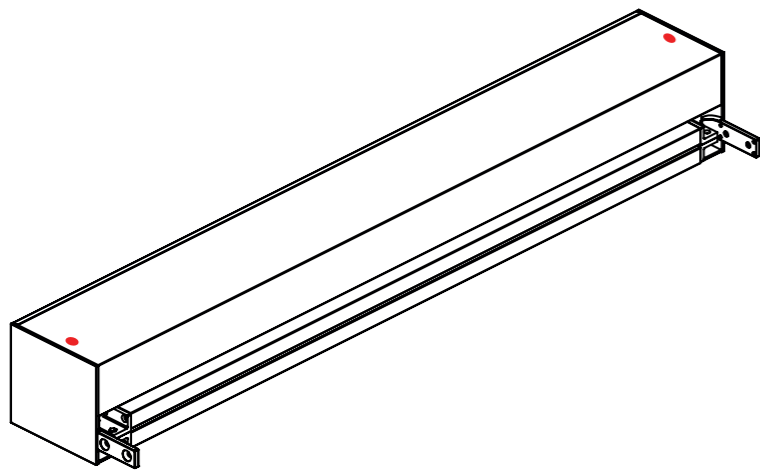
Algemene informatie.



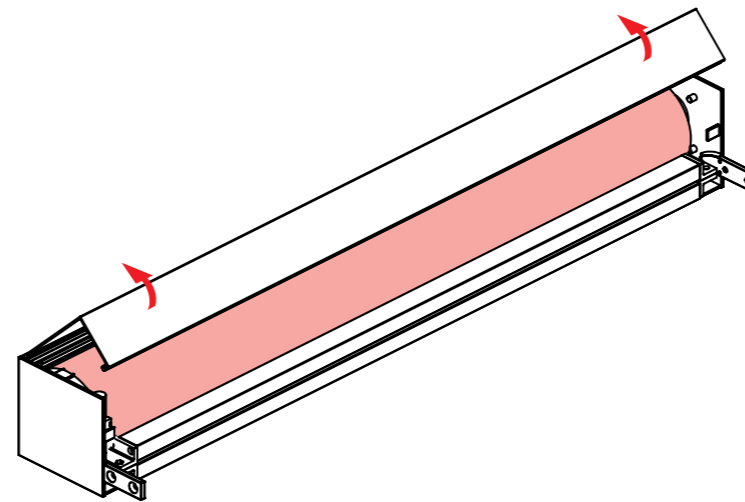
> 2 m

In het geval het product meer dan 200 cm breed is, volg je extra stappen.

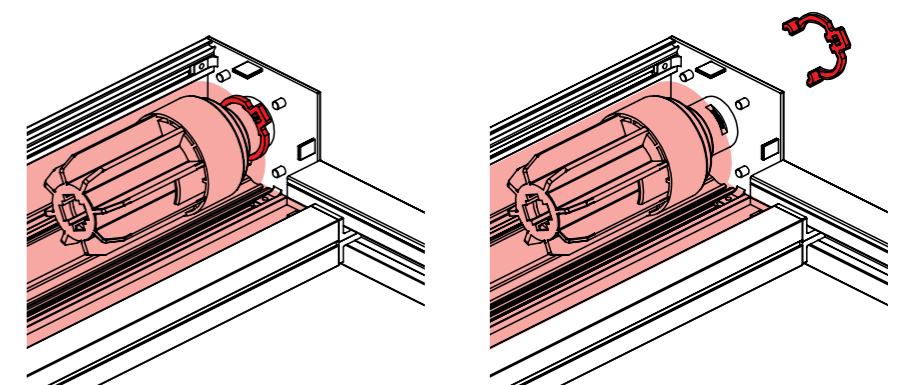
8.2 Verwijder de twee schroeven van de voorkap.



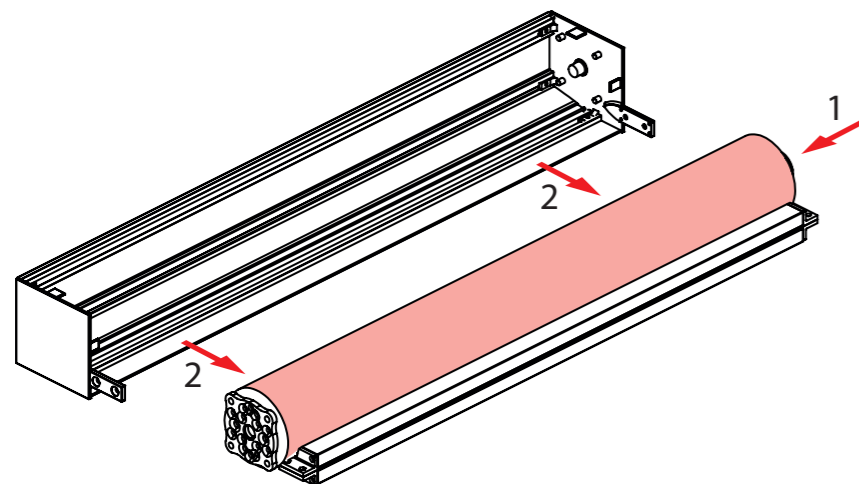
8.3 Verwijder de voorkap en bewaar deze op een veilige plaats.



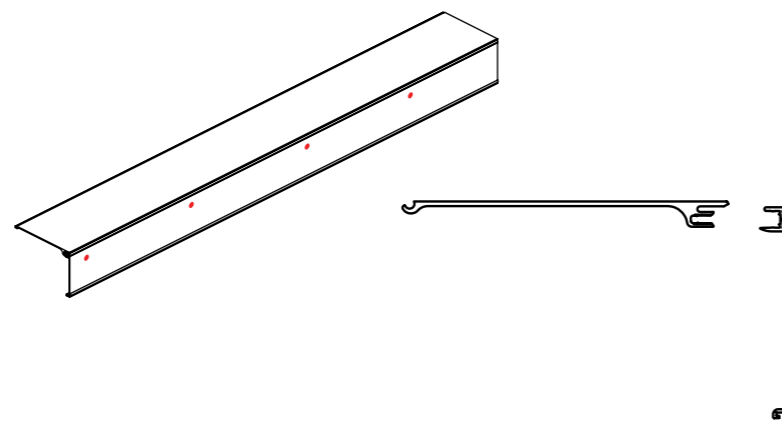
8.4 Verwijder de pen uit de asprop.



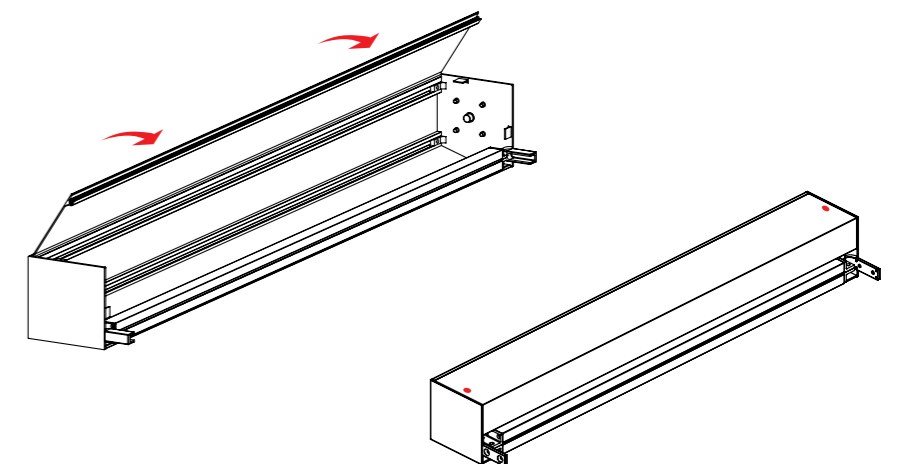
8.5 1. Demonteer de buis met het doek en de motor.
2. Trek het stromsnoer door de doorvoer.



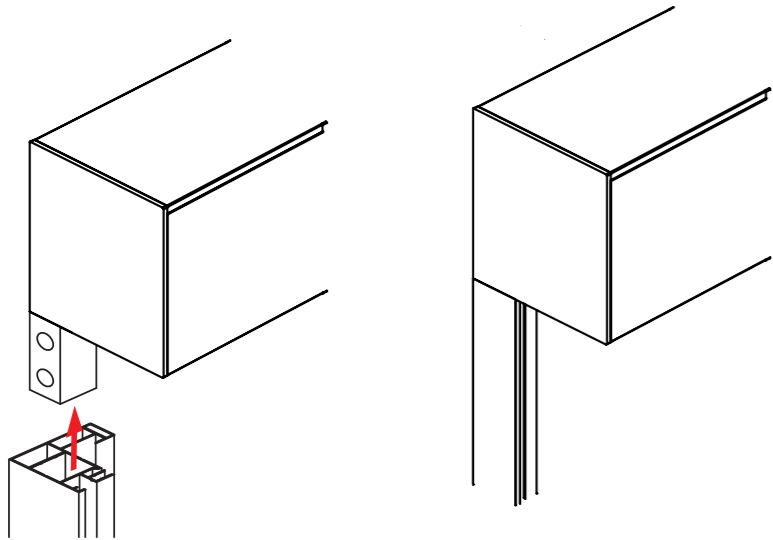
8.6 Verwijder de schroeven van de revisie en verwijder de revisiekap.



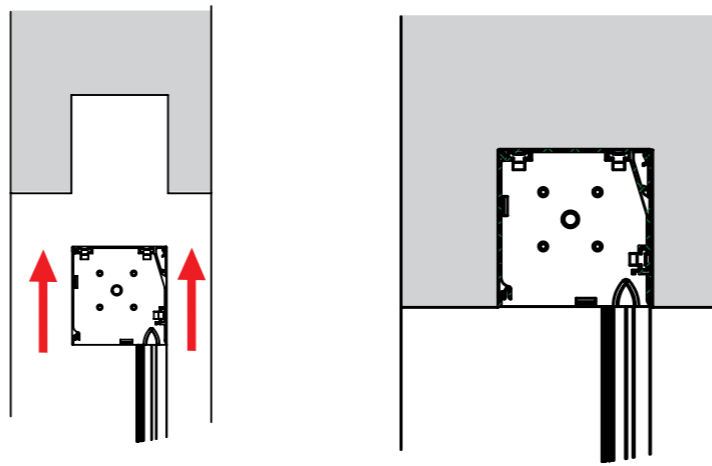
8.7 Installeer de voorkap en schroef deze vast.



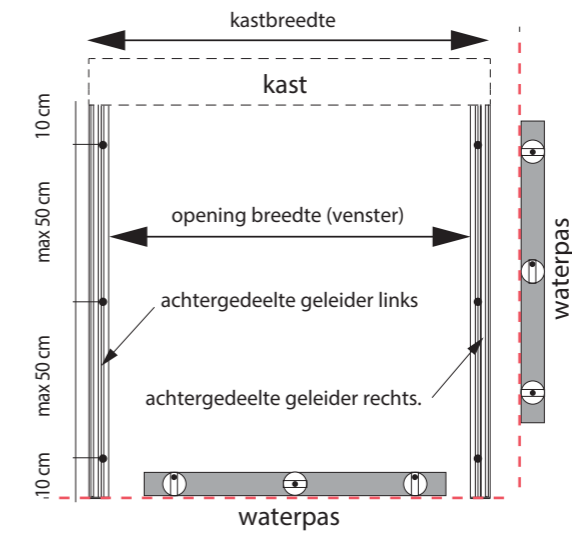
8.8 Schuif de geleiderails op de zijkap pin.



8.9 Plaats de inbouwkast.



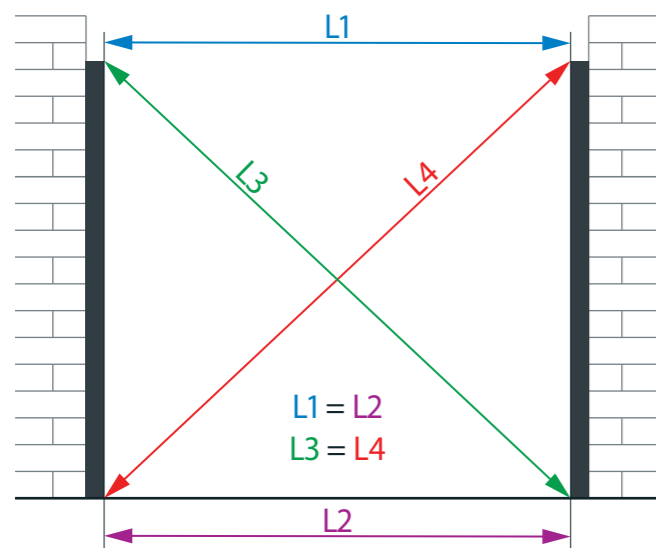
8.10 Installeer het achtergedeelte van de geleiders aan de muur.



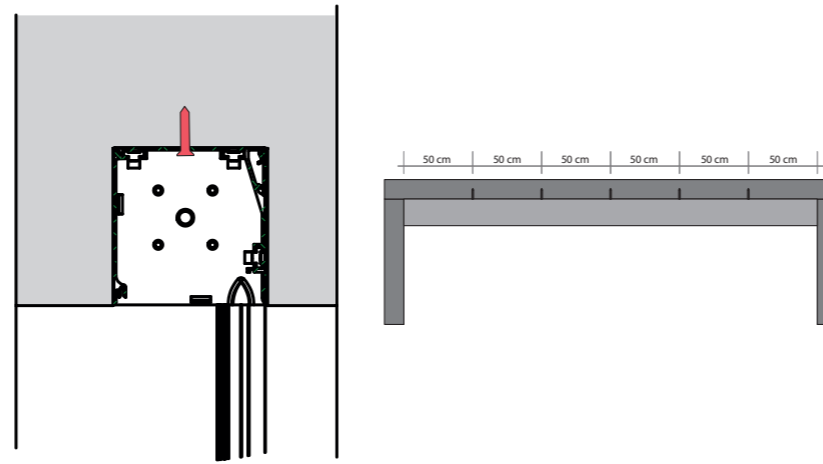
Zorg ervoor dat de geleiders recht geplaatst worden en pas de tussenruimte aan de breedte van de kast aan.

Muurpluggen (geschikt voor type van de muur) monteren door montagegaten (zie punt 4).

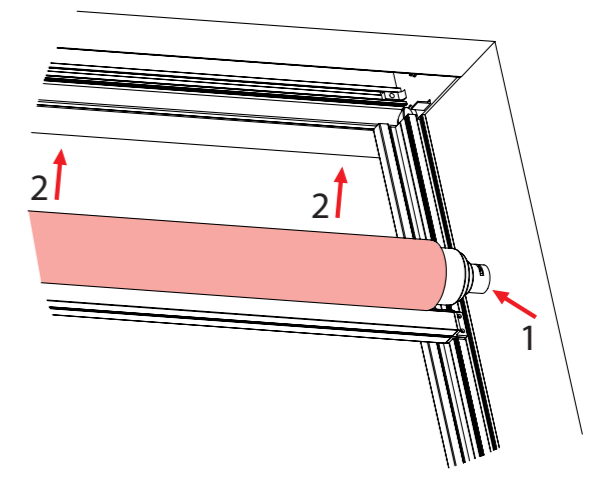
8.11 Controleer de breedte en de diagonalen.



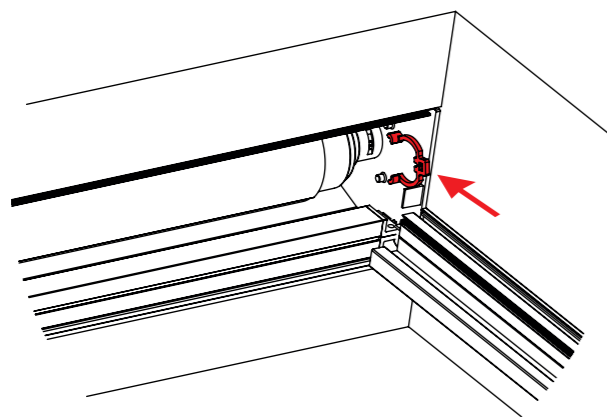
8.12 Schroef de kast op de aangegeven plaatsen vast met tussenruimten van 50 cm.



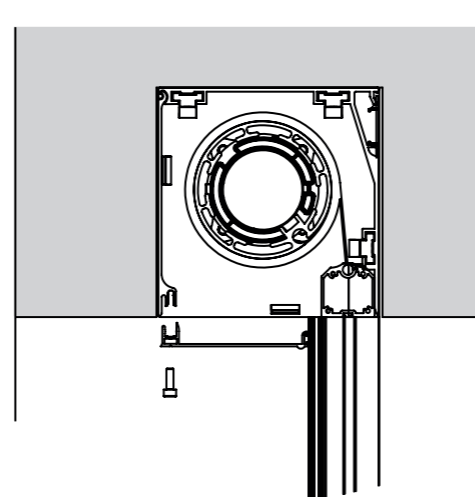
8.13 1. Klik de buis met het doek en de motor vast. 2. Trek het stroomsnoer door de doorvoer.



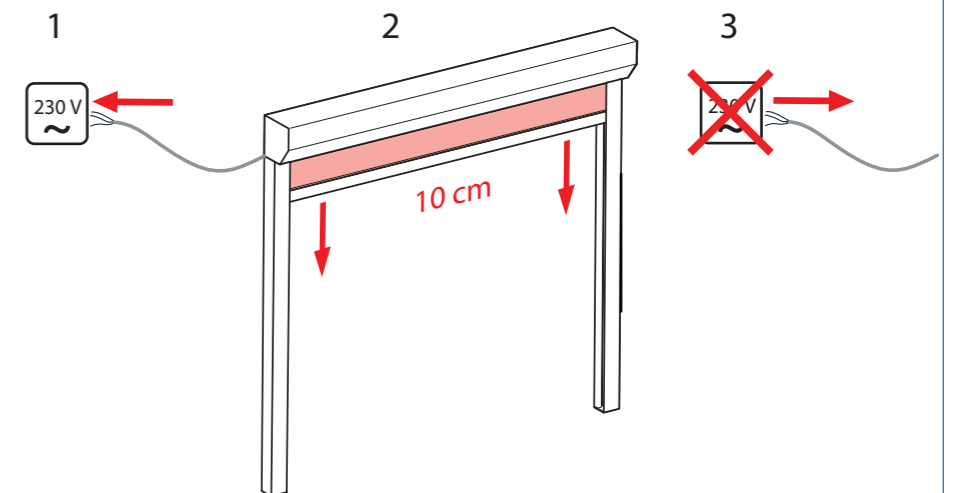
8.14 Monteer de pen op de asprop.



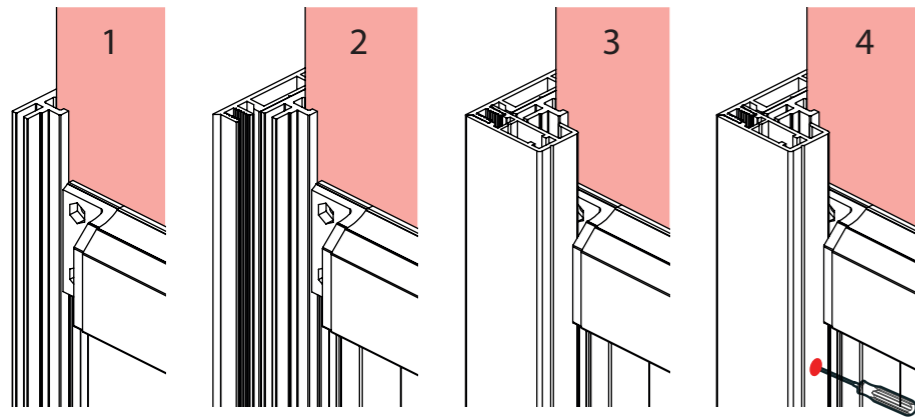
5.15 Plaats de onderste revisiekap en schroef deze vast.



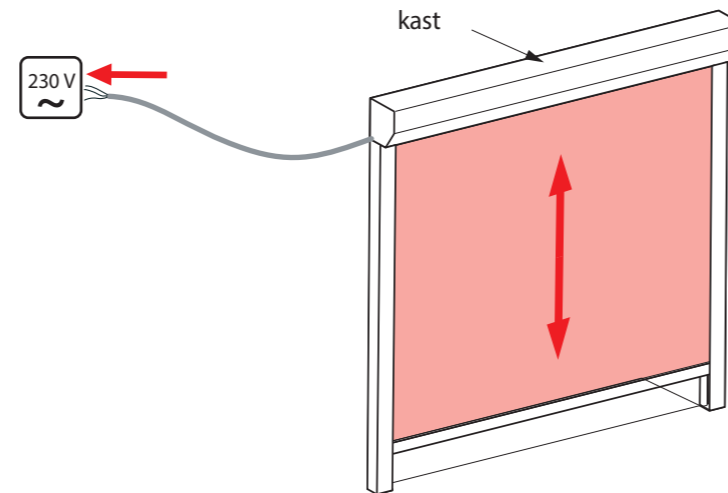
8.16 (1) Sluit de motor aan op het stroomnet. (2) Draai het doek 10 cm uit de kast. (3) Schakel de stroom uit.



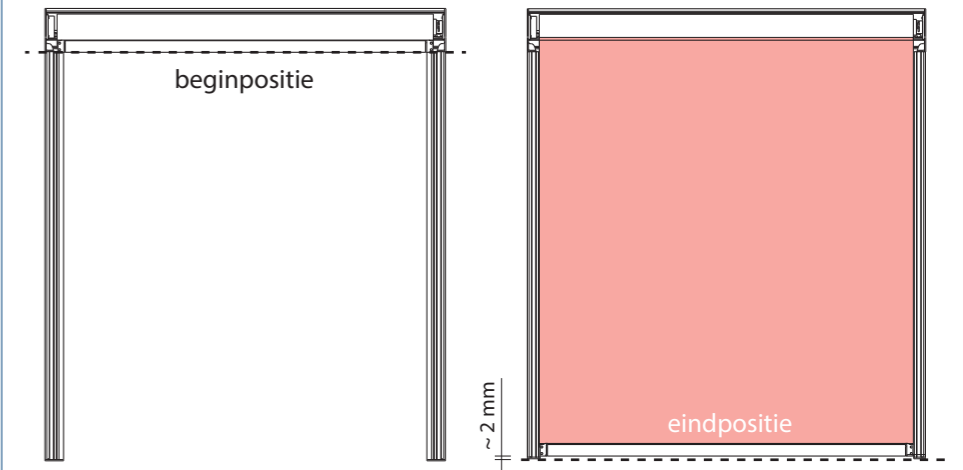
8.17 (1) Steek het doek in de inlays. (2) Monteer de inlays op de geleiding. (3) Monteer de voorkant van de geleiders. (4) Schroef deze vast.



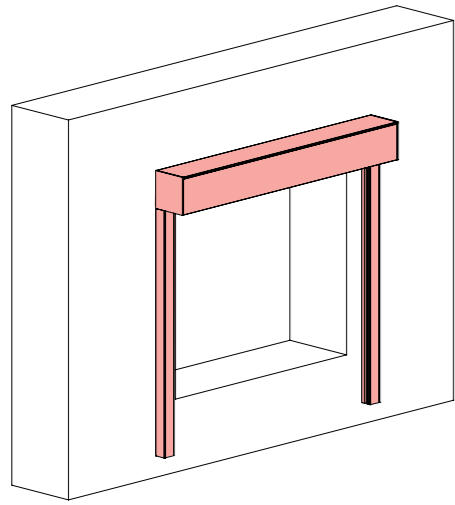
8.18 Sluit motor aan op het stroomnet. Draai het doek helemaal uit en terug.



8.19 Stel de eindposities in.

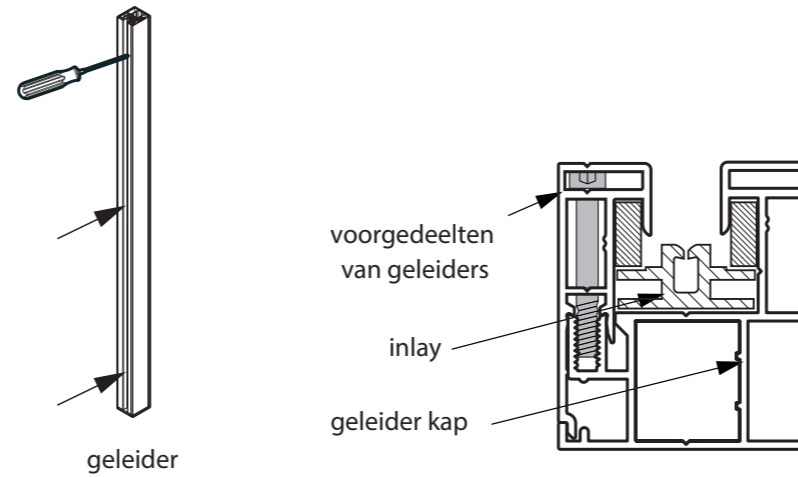


Op de dag montage.

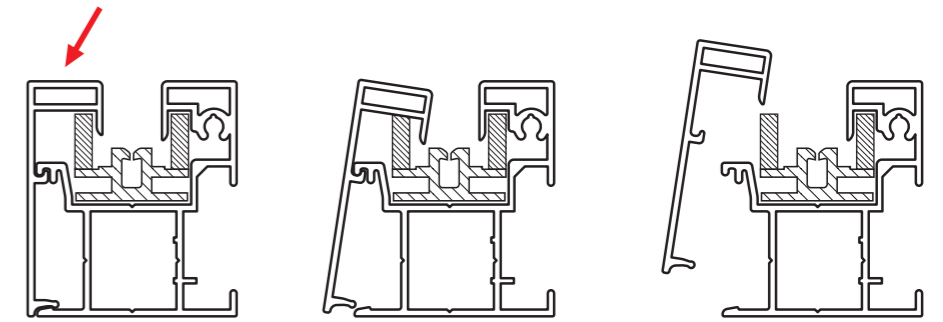


Punt 9

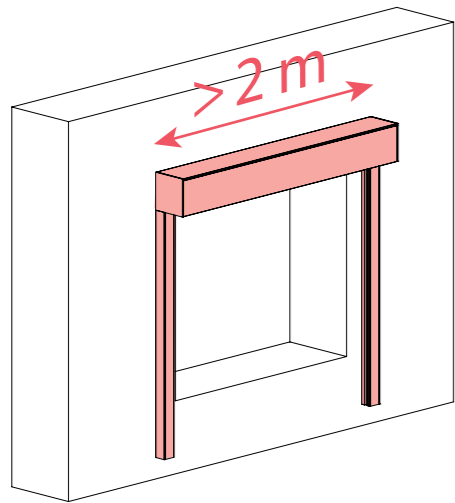
9.1 Demonteer de linker en rechter geleiders en schroef de schroeven los.



9.2 Demontage van de STG-C geleiders



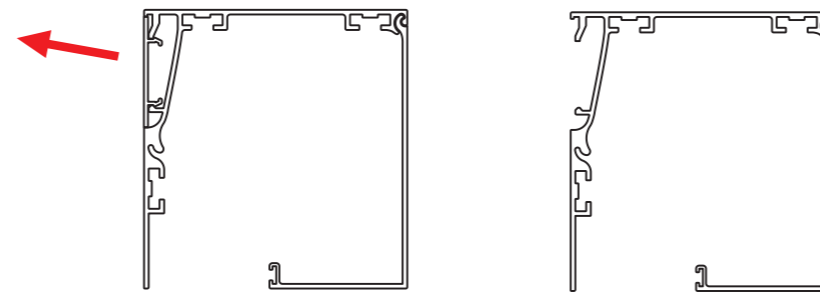
Algemene informatie.



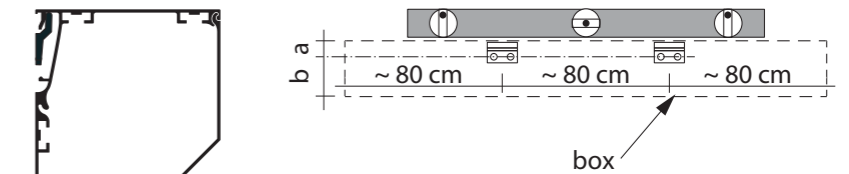
> 2 m

In het geval het product meer dan 200 cm breed is, volg je extra stappen.

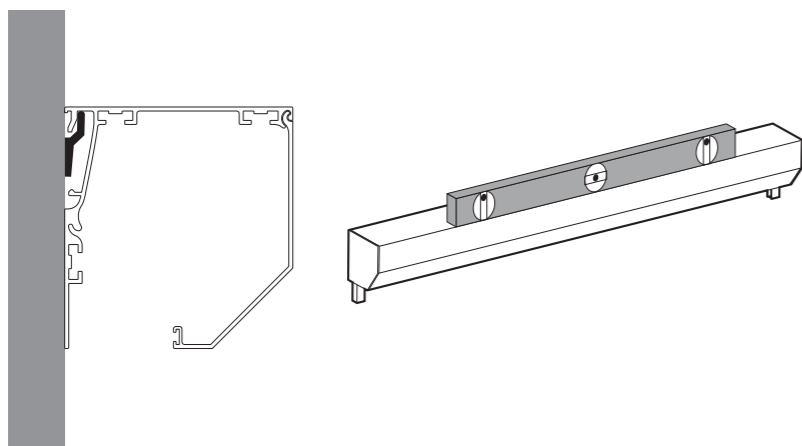
9.3 Verwijder de afdekstrip.



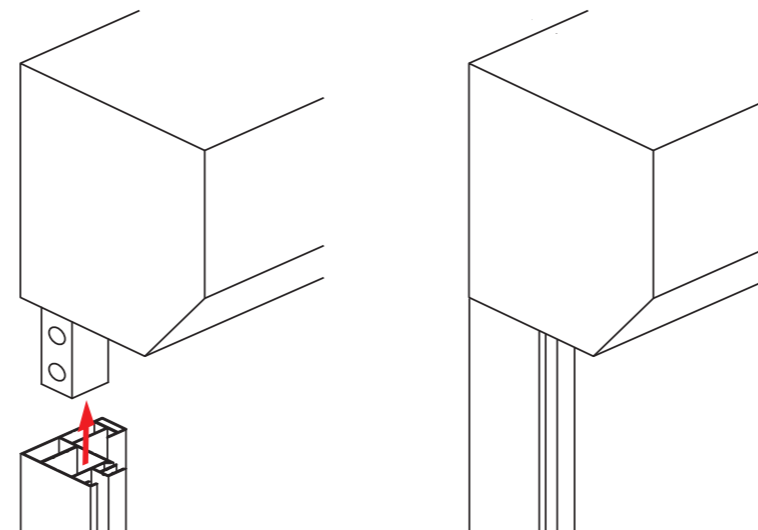
9.4 Plaats de beugels op de gevel.



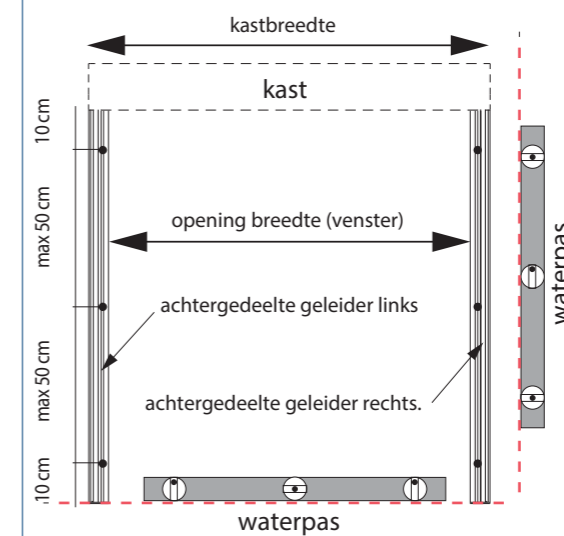
9.5 Plaats de kast op de montagebeugels en controleer of deze waterpas is.



9.6 Schuif de geleiderails op de zijkap pin.



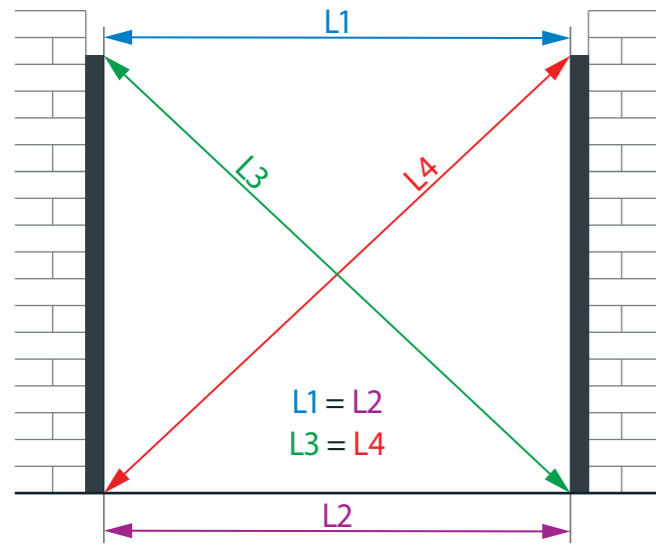
9.7 Installeer het achtergedeelte van de geleiders aan de muur.



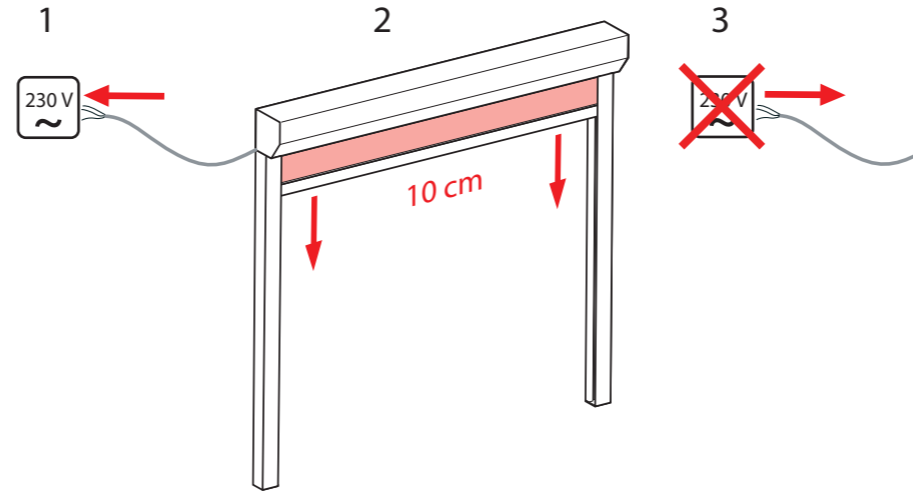
Zorg ervoor dat de geleiders recht geplaatst worden en pas de tussenruimte aan de breedte van de kast aan.

Muurpluggen (geschikt voor type van de muur) monteren door montagegaten (zie punt 4).

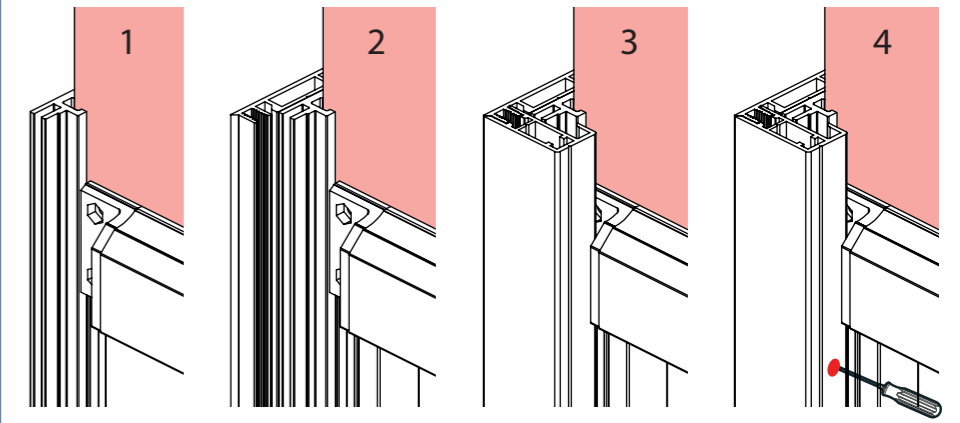
9.8 Controleer de breedte en de diagonalen.



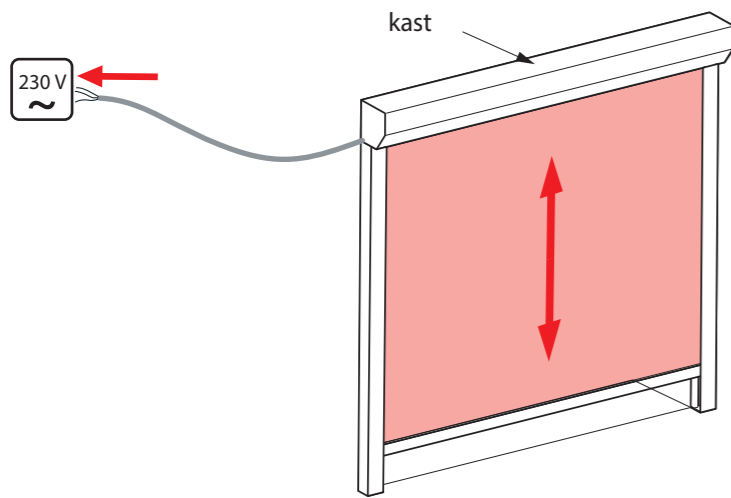
9.9 (1) Sluit de motor aan op het stroomnet. (2) Draai het doek 10 cm uit de kast. (3) Schakel de stroom uit.



9.10 (1) Steek het doek in de inlays. (2) Monteer de inlays op de geleiding. (3) Monteer de voorkant van de geleiders. (4) Schroef deze vast.



9.11 Sluit motor aan op het stroomnet. Draai het doek helemaal uit en terug.



9.12 Stel de eindposities in.

