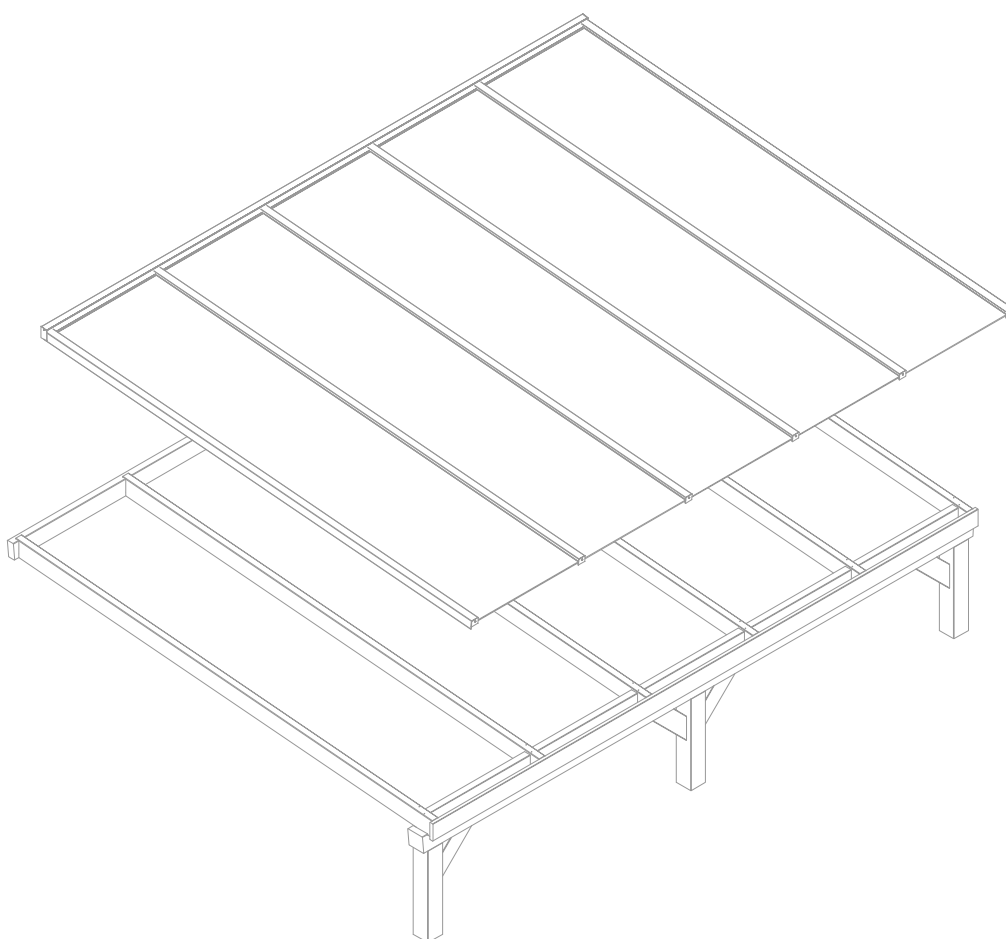


Bovenbouwpakket P50 & G50 Muuraanbouw



Montagehandleiding Bovenbouwpakket P50 & G50

In deze daksysteem montagehandleiding kunt u alle informatie vinden voor het maken van een lichtdoorlatende overkapping constructie. Voordat u gaat beginnen willen wij u attenderen om de gehele montagehandleiding door te lezen. Zo voorkomt u onduidelijkheden tijdens het monteren en bent u beter voorbereid.

Deze bouwpakketten worden met de grootste zorg ontwikkeld en samengesteld uit hoogwaardige materialen:

- Aluminium: Nederlands product volgens DIN-specificaties EN 15088-1:2005 en EN 755-1.
- Bevestigingsmaterialen: RVS A2 volgens diverse DIN/ISO-specificaties.

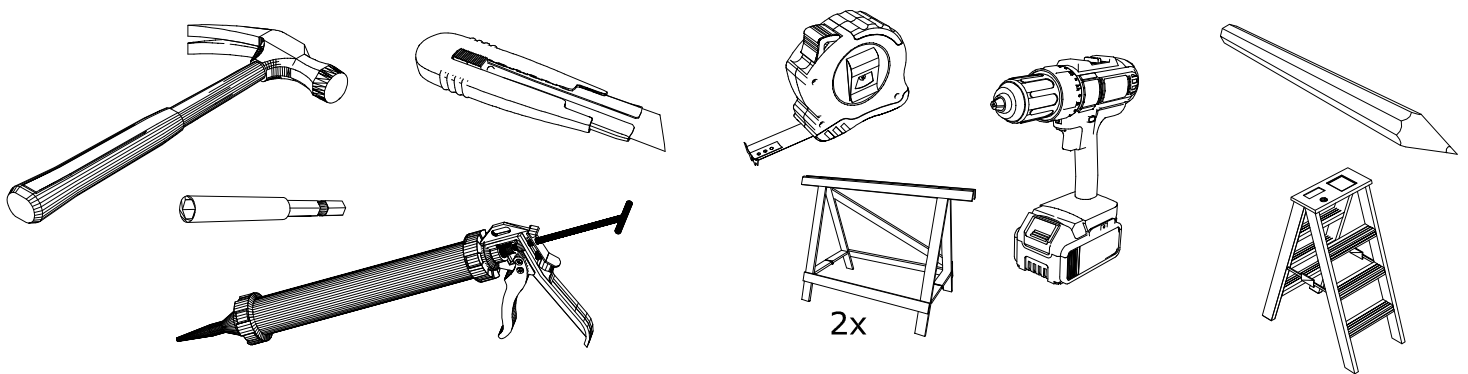
Algemene tips voor de montage van een P50 & G50 Bovenbouwpakket

1. De hart-op-hart maat van de liggers dient circa 20 mm breder te zijn dan de breedte van de (glas)plaat. Bij voorkeur liggers gebruiken van minimaal 60 mm dik.
2. De beglazingsplaten dienen minimaal 20 mm vrij te blijven van de muur i.v.m. thermische uitzetting van de plaat.
3. De beglazingsplaten dienen 20 mm per zijkant op een ligger te liggen.
4. Houd met uw onderconstructie een hellingshoek aan tussen 5° en 10°.
5. Voor het goed en netjes monteren van het profielsysteem in combinatie met de beglazing, is het noodzakelijk dat de onderbouw goed haaks is gemonteerd.
6. Werk veilig en vertrouwd met de juiste gereedschappen.
7. Let op! Alle beglazingsrubbers zijn licht gesiliconeerd tijdens het fabricageproces. Houdt hiermee rekening bij het contact met schilderwerk en vervuiling door de siliconen. Bijna alle verven en poedercoating hechten niet meer als deze in aanraking zijn geweest met siliconen.

De installatie van een daksysteem vindt plaats op hoogte. Wij raden dan ook aan om de volgende acties te ondernemen om letsel of erger te voorkomen.

- **Gebruik valbeveiliging:** Om te voorkomen dat u naar beneden valt en er letsel ontstaat adviseren wij u, om valbeveiliging te gebruiken tijdens de montage van het daksysteem.
- **Gehoorbescherming:** Voorkom gehoorschade tijdens de montage en werk te allen tijde met gehoorbescherming op.
- **Uitglijd gevaar:** Zorg dat u voldoende grip heeft zodra u het dak betreed. Vooral in de ochtend en na een regenbui kan het voorkomen dat het dak glad is. Controleer het dak op gladheid voordat u met de montage begint.
- **Betreden van het dak:** Zorg voordat u het dak betreed dat de ladder, waarmee u het dak betreed stevig staat en niet weg kan glijden. Mocht u gebruikmaken van een hoogwerker o.i.d. zorg dan te allen tijde voor een toezichthouder welke voldoende afstand bewaart.
- **Weeromstandigheden:** Monteer altijd alleen onder goede weersomstandigheden. Wij raden iedereen met klem af, om de montage uit te voeren onder de volgende weersomstandigheden; onweer, sneeuw, ijzel of donker.

Benodigd gereedschap



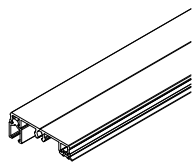
Meegeleverd gereedschap



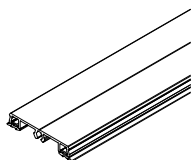
- TX25
- TX30

Onderdelen lijst

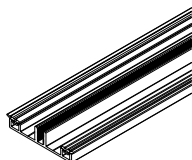
Aluminium profielen :



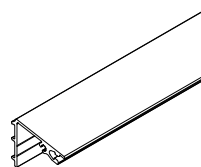
1221012
Zijsluitprofiel 10, alu
schroefbaar met vullat



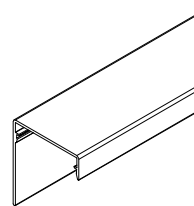
1220912
Afdekprofiel, alu,
schroefbaar met begl rubber



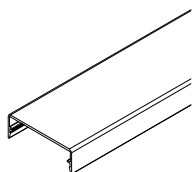
1221512
Onderprofiel 58 mm met
beglazingsrubbers 2,5 mm



1223000
Muuraansluitprofiel RAL

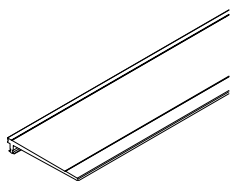


1222600
Kliklijst sierprofiel zijkant
61 mm verlengd met lip



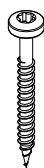
1222500
kliklijst sierprofiel midden
60 mm

Rubbers :

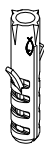


1211046
Afsluitrubber 66 mm

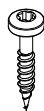
Bevestigingsmaterialen/Toebehoren :



1320250
RVS Houtschroef
5x50



1322444
Universele nylon
steenplug 8x40



1320150
RVS Houtschroef
5x30



1321150
Afdichtingsring
RVS 14x6,3



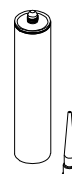
1325250
Profiel Schroef
M6x30



1320750
Plaatschroef
bolkop 4,8x25

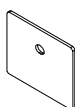


1325050
Profiel Schroef
M6x20

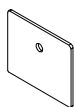


1310930
Siliconenkit Koker

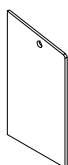
Eindschotjes :



1340400
Eindschotje afdekprofiel
kliklijst zijkant laag



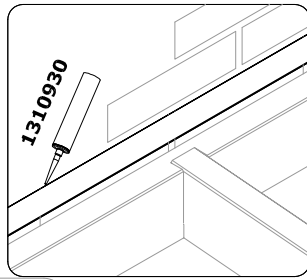
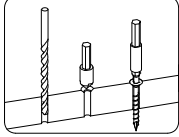
1340200
Eindschotje afdekprofiel
kliklijst midden laag



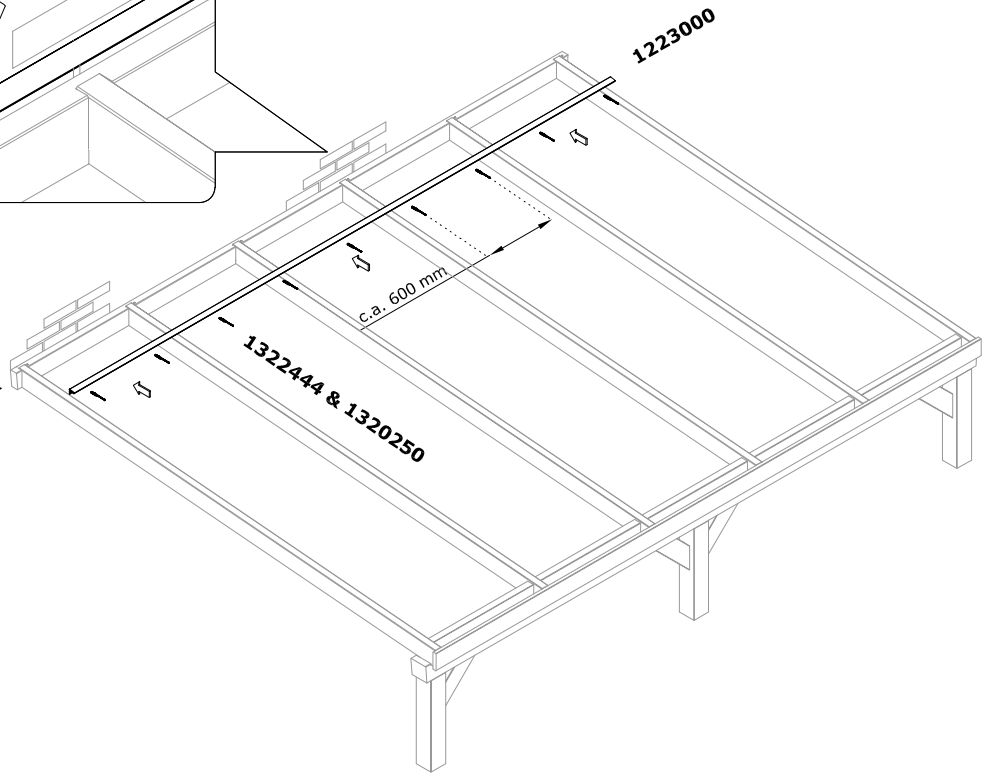
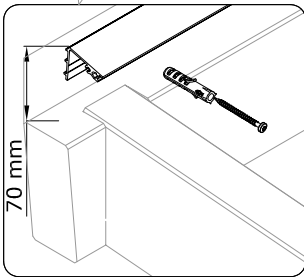
1340700
Eindschotje
muuraansluitprofiel hoog

1

Let op voorboren!

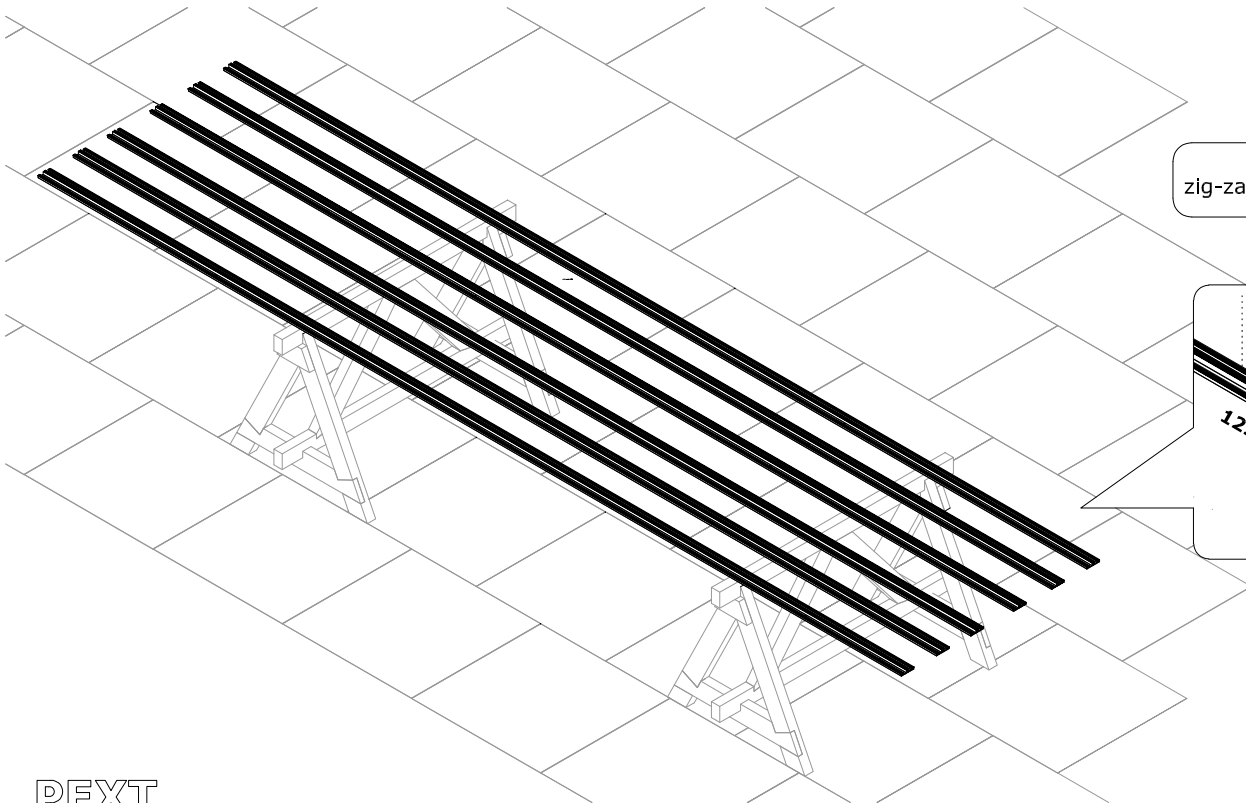
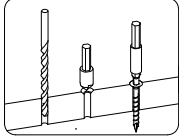


Muuraansluitprofiel aan beide zijden 2,5 mm door laten steken t.o.v. zijkant houten ligger

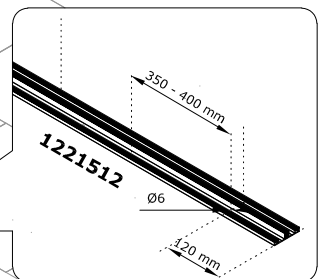


2

Let op voorboren!

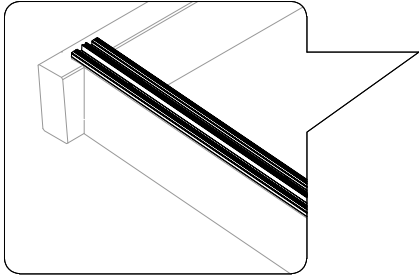


De onder profielen in zig-zag verband voorboren

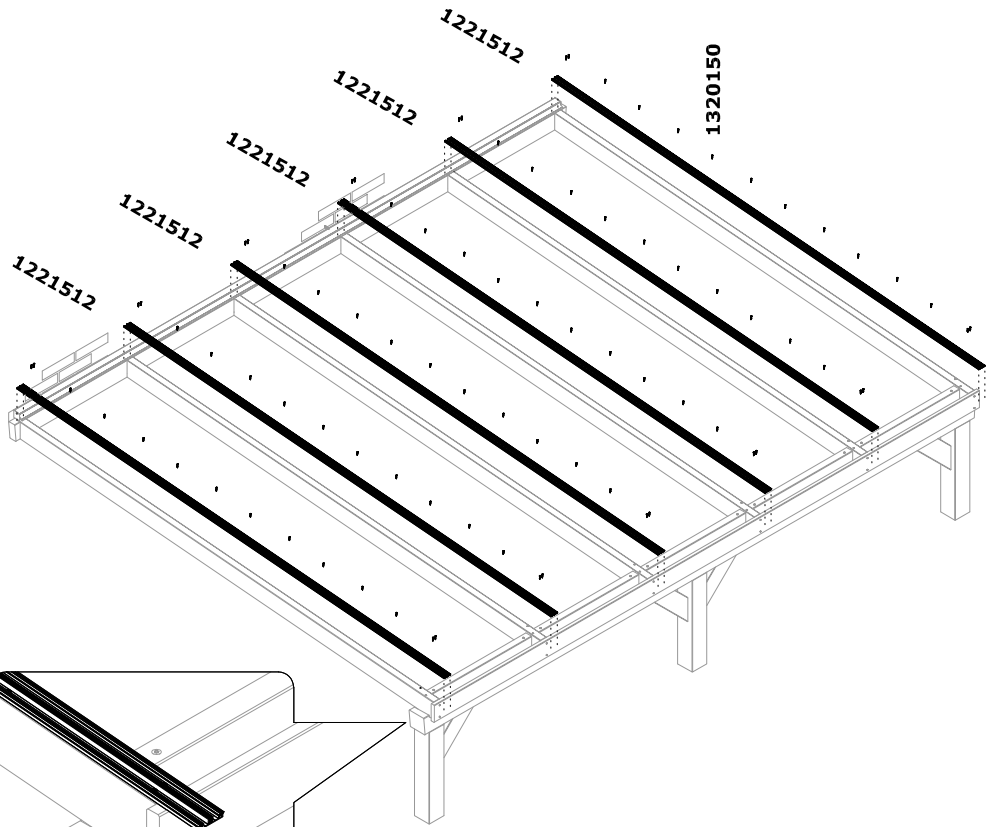
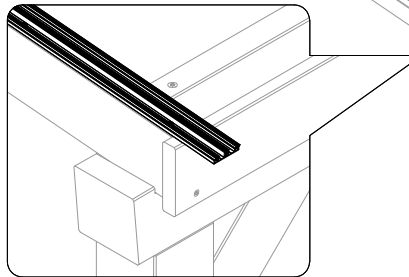


3

Het onderprofiel dient minimaal 20 mm vrij van de muur te liggen.

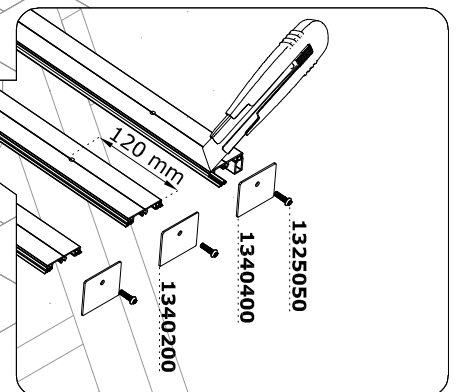
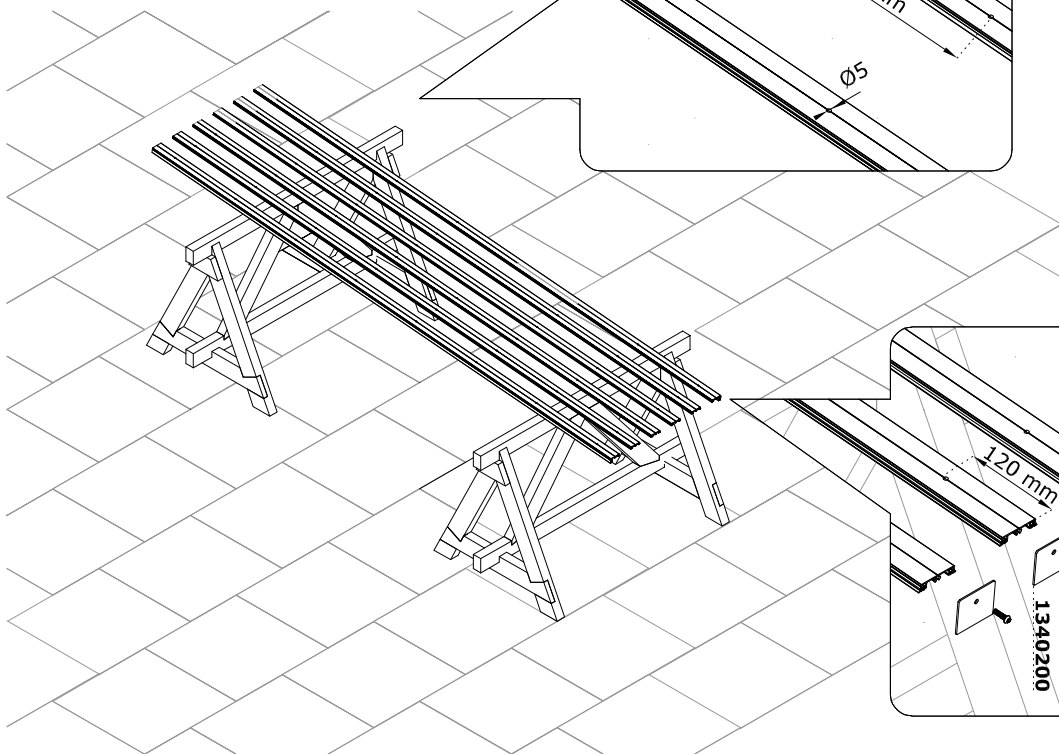
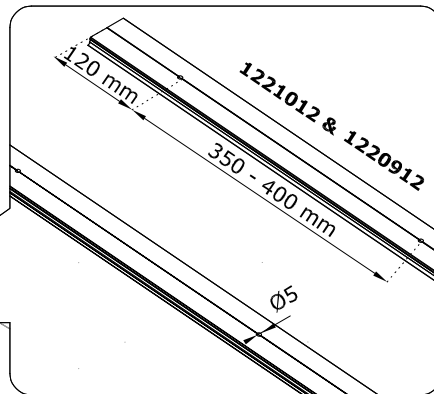
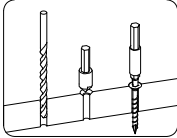


Aluminium profiel vlak met buitenkant houten ligger



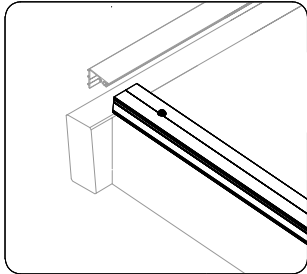
4

Let op voorbereiden

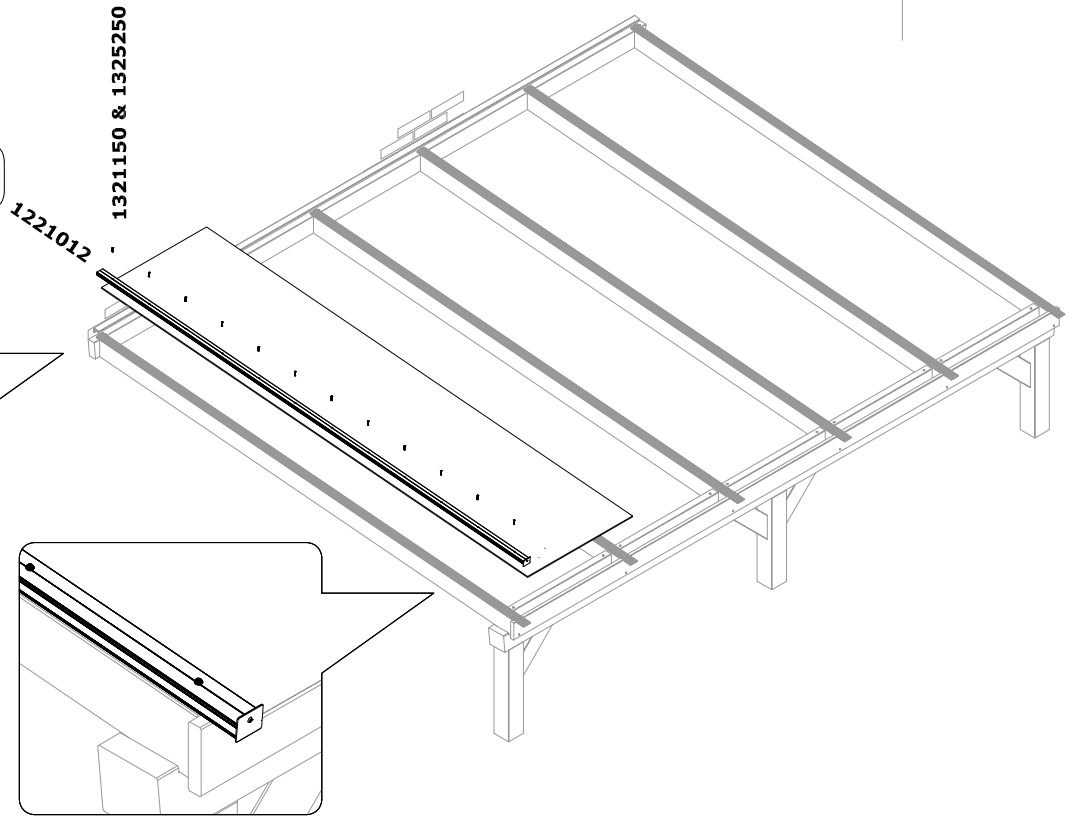


5

De glasplaat dient minimaal 20 mm vrij van de muur te liggen.



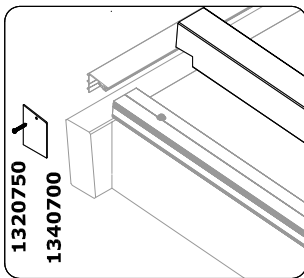
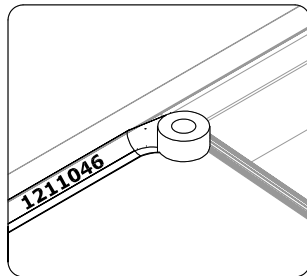
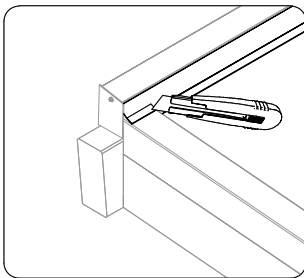
Aluminium profiel vlak met buitenkant houten ligger



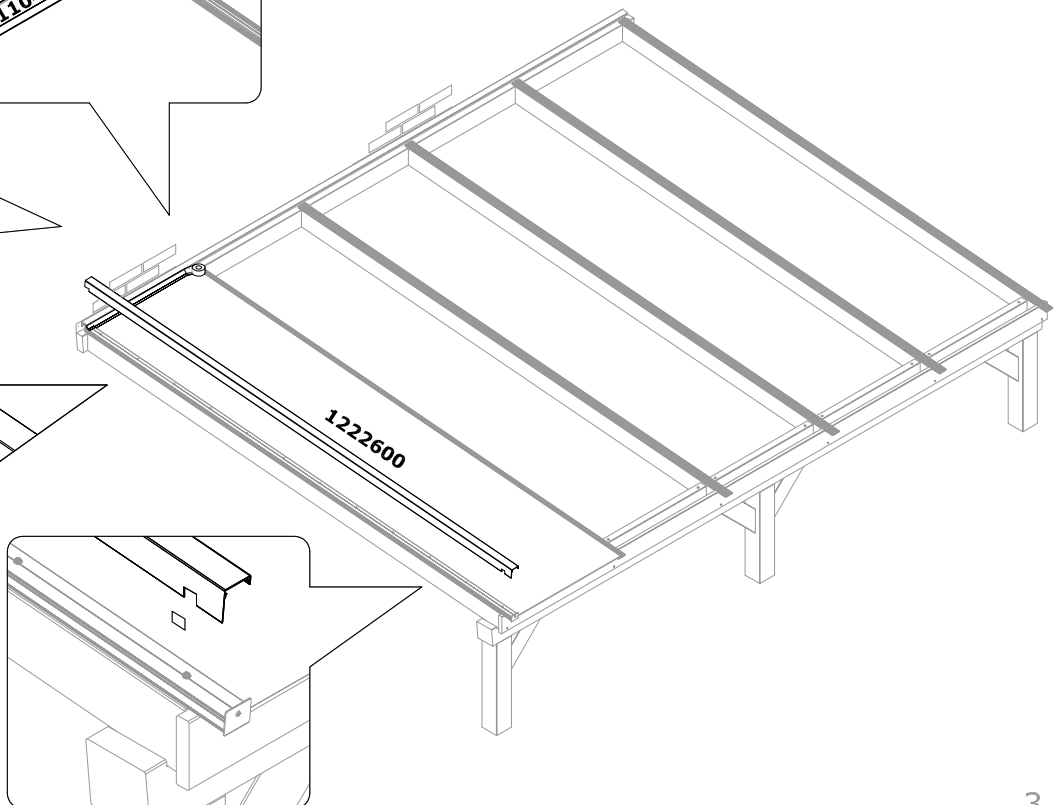
Zorg voor een strakke aansluiting tussen de glasplaat en het eindschotje

6

Druk het rubber over de breedte van de 1e plaat in het profiel. Herhaal deze stap bij elke plaat.

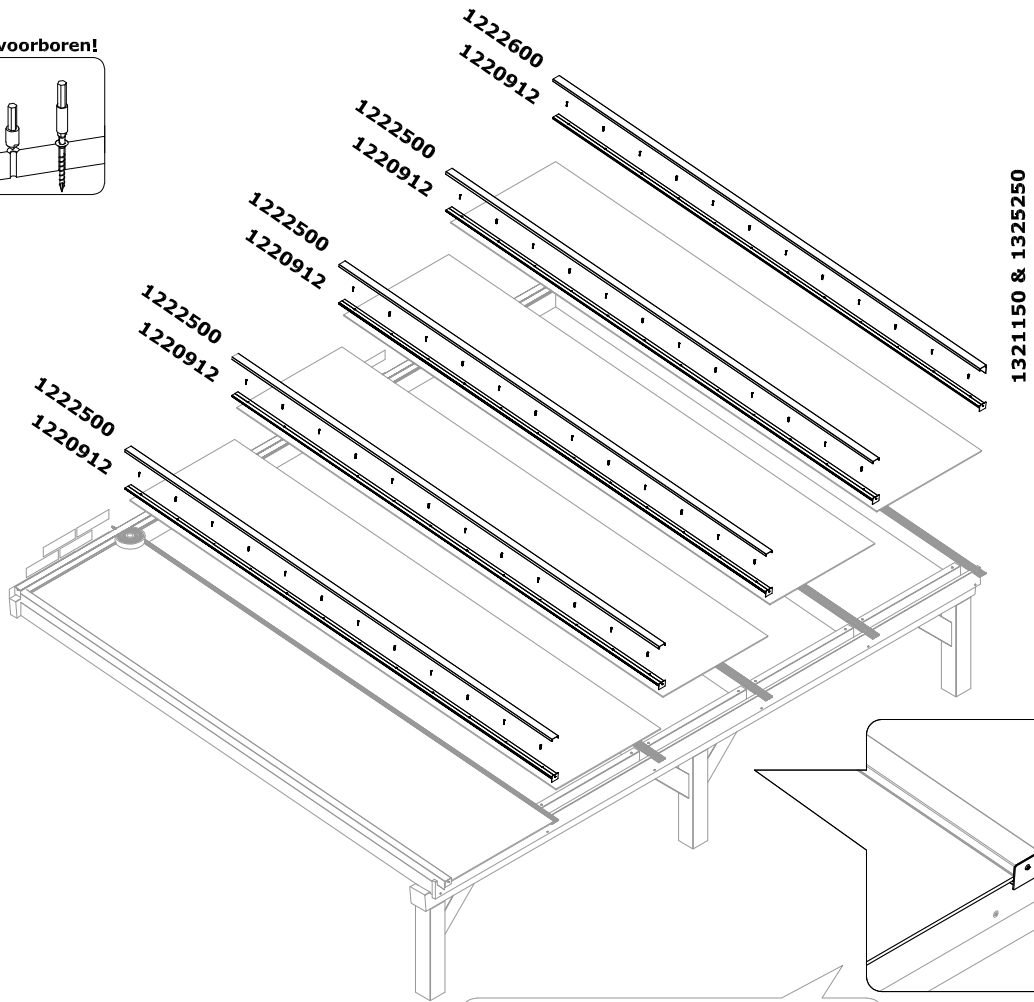
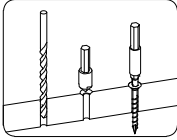


Zaag de stukjes uit de kliklijst welke de muurbalk en gootplank raken.



7

Let op voorbereiden!



Zorg voor een strakke aansluiting tussen de glasplaat en het eindschotje

8

Let op voorbereiden!

